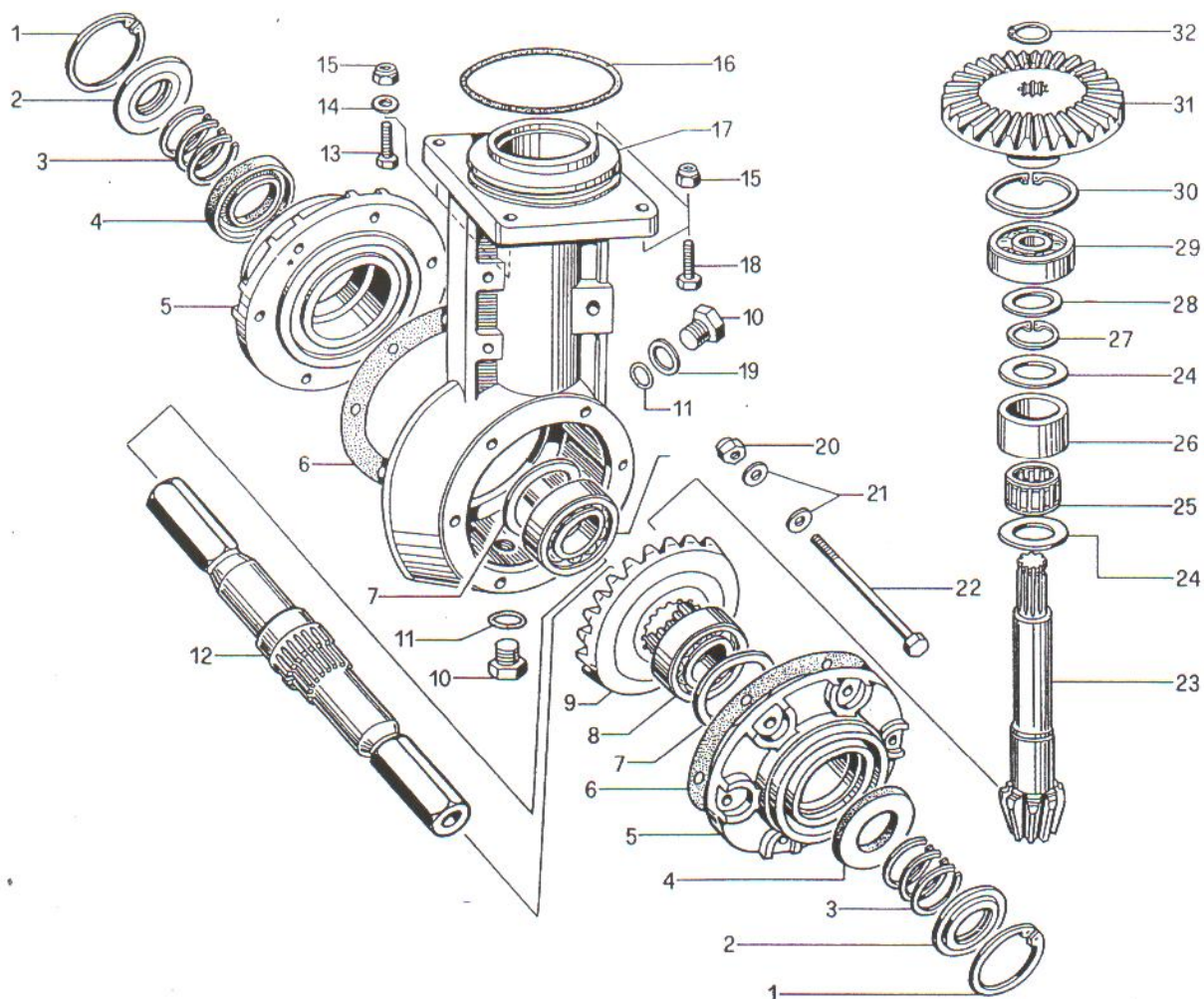


TAV. N.247 GRUPPO SUPPORTO FRESA BL 110/120 **BENASSI**



| POS. | CODICE | DESCRIZIONE | Q.TA' |
|------|--------|-------------|-------|
|------|--------|-------------|-------|

| | | | |
|----|-------------|------------------------------|---|
| 1 | 0202100040 | Seeger I 62 | 2 |
| 2 | 03247213236 | Anello parapolvere | 2 |
| 3 | 03247341135 | Segmenti lamellari | 6 |
| 4 | 0202100030 | Anello di tenuta | 2 |
| 5 | 03247209284 | Coperchio laterale | 2 |
| 6 | 03247206886 | Guarnizione | 2 |
| 7 | 03247210300 | Rondella | 2 |
| 8 | 0204800110 | Cuscinetto | 2 |
| 9 | 03247210006 | Corona conica | 1 |
| 10 | 03244204842 | Tappo livello olio | 2 |
| 11 | 0207600120 | Anello OR 109 | 2 |
| 12 | 03247212847 | Albero fresa c/perno o spine | 1 |
| 12 | 03209140 | Albero fresa a spine | 1 |
| 13 | 0200600150 | Vite TE M 10X35 | 2 |
| 14 | 0201100340 | Rondella bis. D.10 | 3 |
| 15 | 0201100520 | Dado autobl. M10 | 2 |
| 16 | 0224500190 | Anello OR | 1 |
| 17 | 03247210005 | Carter fresa 1° serie | 1 |

| POS. | CODICE | DESCRIZIONE | Q.TA' |
|------|--------|-------------|-------|
|------|--------|-------------|-------|

| | | | |
|----|-------------|-----------------------|---|
| 17 | 03247218235 | Carter fresa 2° serie | 1 |
| 18 | 0201100480 | Vite TE M 10X40 | 2 |
| 19 | 0200900210 | Rondella | 1 |
| 20 | 0200600580 | Dado aurobl. | 6 |
| 21 | 0200100070 | Rondella bis. | 8 |
| 22 | 0201400901 | Vite | 6 |
| 23 | 03247210007 | Pignone mm.198 1°s. | 1 |
| 23 | 03247218234 | Pignone mm.224 2°s. | 1 |
| 24 | 03247336613 | Rondella | 2 |
| 25 | 0224700250 | Gabbia a rullini | 1 |
| 26 | 03247210008 | Boccola | 1 |
| 27 | 0200700100 | Seeger | 1 |
| 28 | 03242212802 | Rondella | 1 |
| 29 | 0202000250 | Cuscinetto | 1 |
| 30 | 0200800270 | Seeger | 1 |
| 31 | 03245210015 | Corona conica cambio | 1 |
| 32 | 0200600540 | Seeger | 1 |