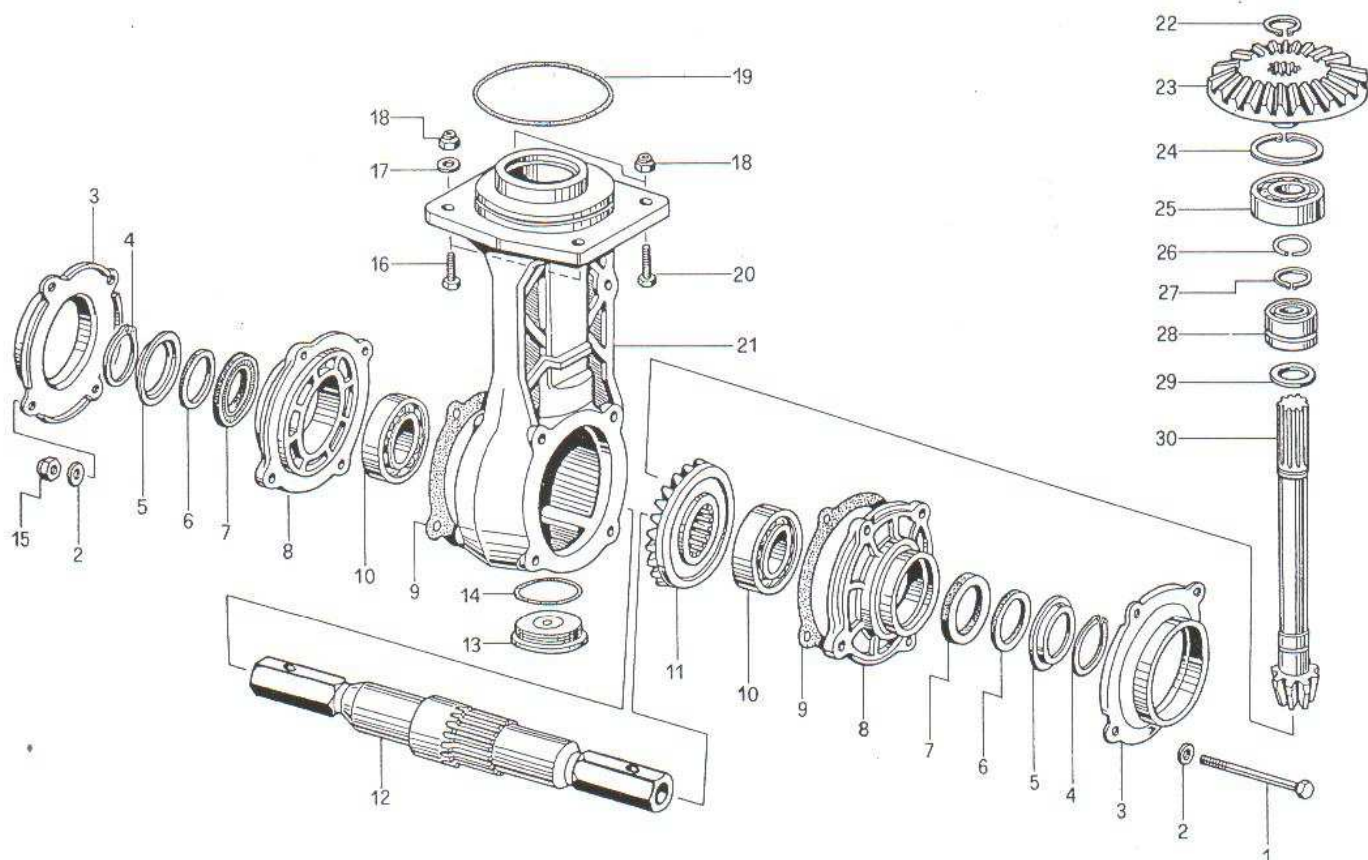


TAV. 245 GRUPPO SUPPORTO FRESA BL 110 **BENASSI**



POS.	CODICE	DESCRIZIONE	Q.TA'
------	--------	-------------	-------

1	0201400901	Vite TE M8x90	4
2	0200100070	Rondella Bisellata	8
3	03245208505	VEDI POS.8	
4	0224500040	Seeger I-50	2
5	03245208507	Scodellino	2
*6	03245208507	Feltro	2
*7	0224500070	Anello Di Tenuta	2
*8	03245208505	Flangia laterale	2
*9	03245208506	Guarnizione	2
10	0222600030	Cuscinetto 6206	2
*11	03217693	Corona conica fresa	1
12	03245217136	Albero porta Fresa	1
13	03245208509	Tappo Chiusura	1
14	03245342520	Anello	1
15	0200600580	Dado Autobloc. M8	8
16	0200600150	Vite TE M10x35	2
17	0201100340	Rondella Bis. Ø10	2
18	0201100520	Dado Autobloc.Ø10	4

POS.	CODICE	DESCRIZIONE	Q.TA'
------	--------	-------------	-------

19	0224500190	Anello OR	1
20	0201100480	Vite M10x40	2
21	03245212755	Carter Fresa	1
22	0200600540	Seeger E-20	1
23	03245210015	Corona Conica	1
24	0200800270	Seeger I-52	1
25	0202000250	Cuscinetto 6304	1
26	0200600540	Seeger E-20	1
27	03245324420	Anello	1
28	0224500280	Cuscinetto	1
29	0224500290	Rondella	1
*30	03217694	Pignone Conico	1

I PARTICOLARI CONTRASSEGNA TI CON *
FORMANO LA MODIFICA DALLA MATRICOLA
N. 9101022 CON IL CODICE 10000056.