

BENASSI[®] S.p.A.

Via Lampedusa, 1 - 40017 SAN MATTEO DELLA DECIMA (BO)

Tel. : 051/820511 - Fax : 051/6826164

E-mail: magazzinoricambi@benassispa.it

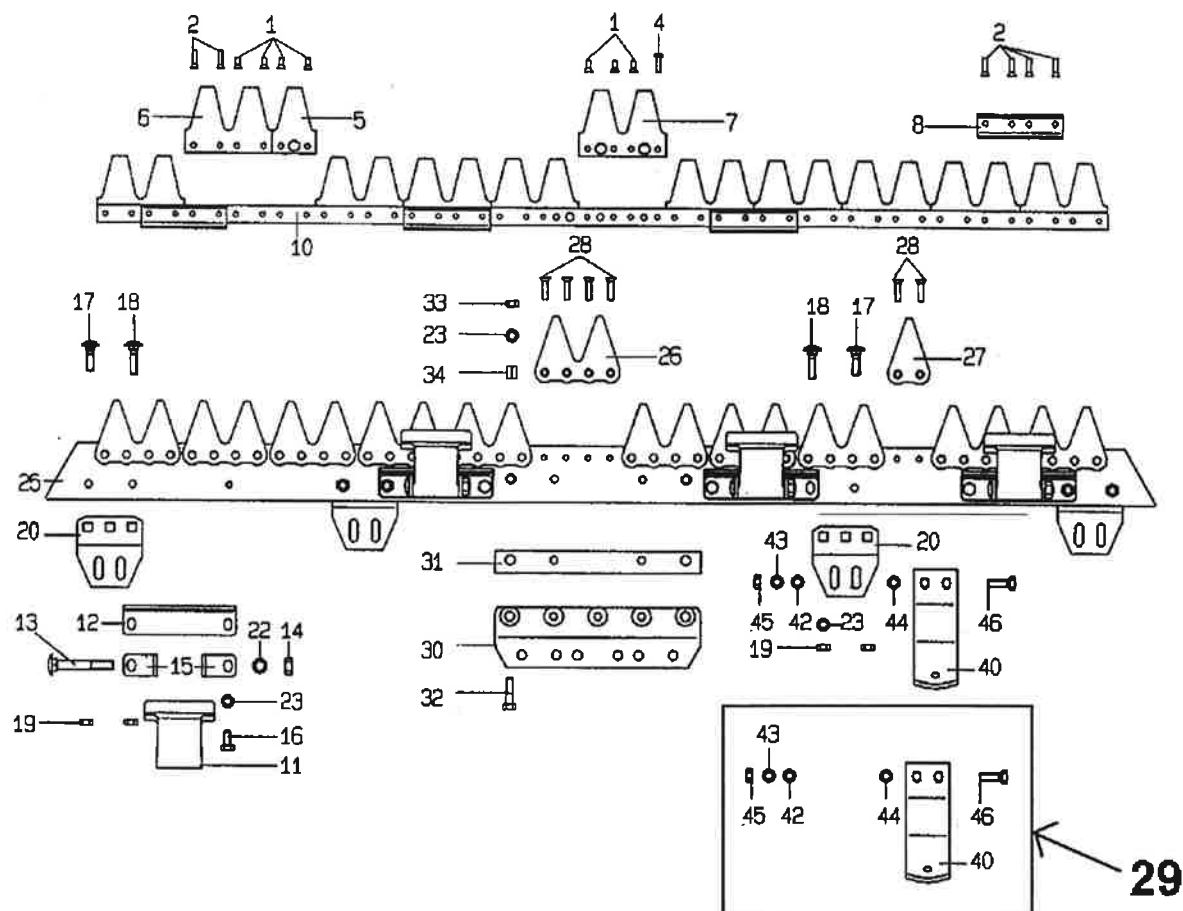
ricambi@benassispa.it export@benassispa.it

**CATALOGO GENERALE
PARTI DI RICAMBIO**

**SPARE PARTS
ERSATZTEILE
PIECES DETACHEES**

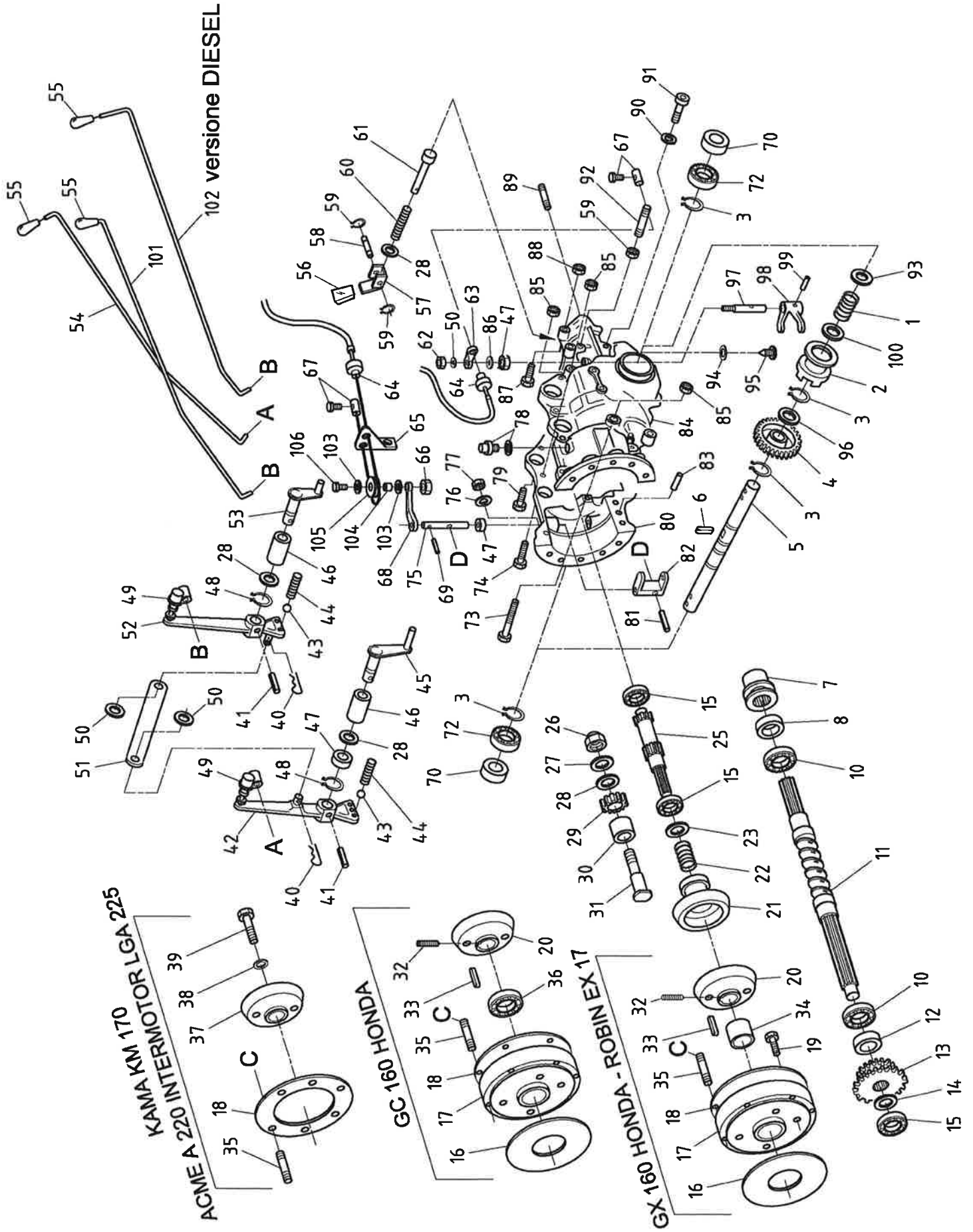
**MOTOCOLTIVATORE
CULTIVATOR EINACHSSCHLEPPER
MOTOCULTEUR**

MC 2300



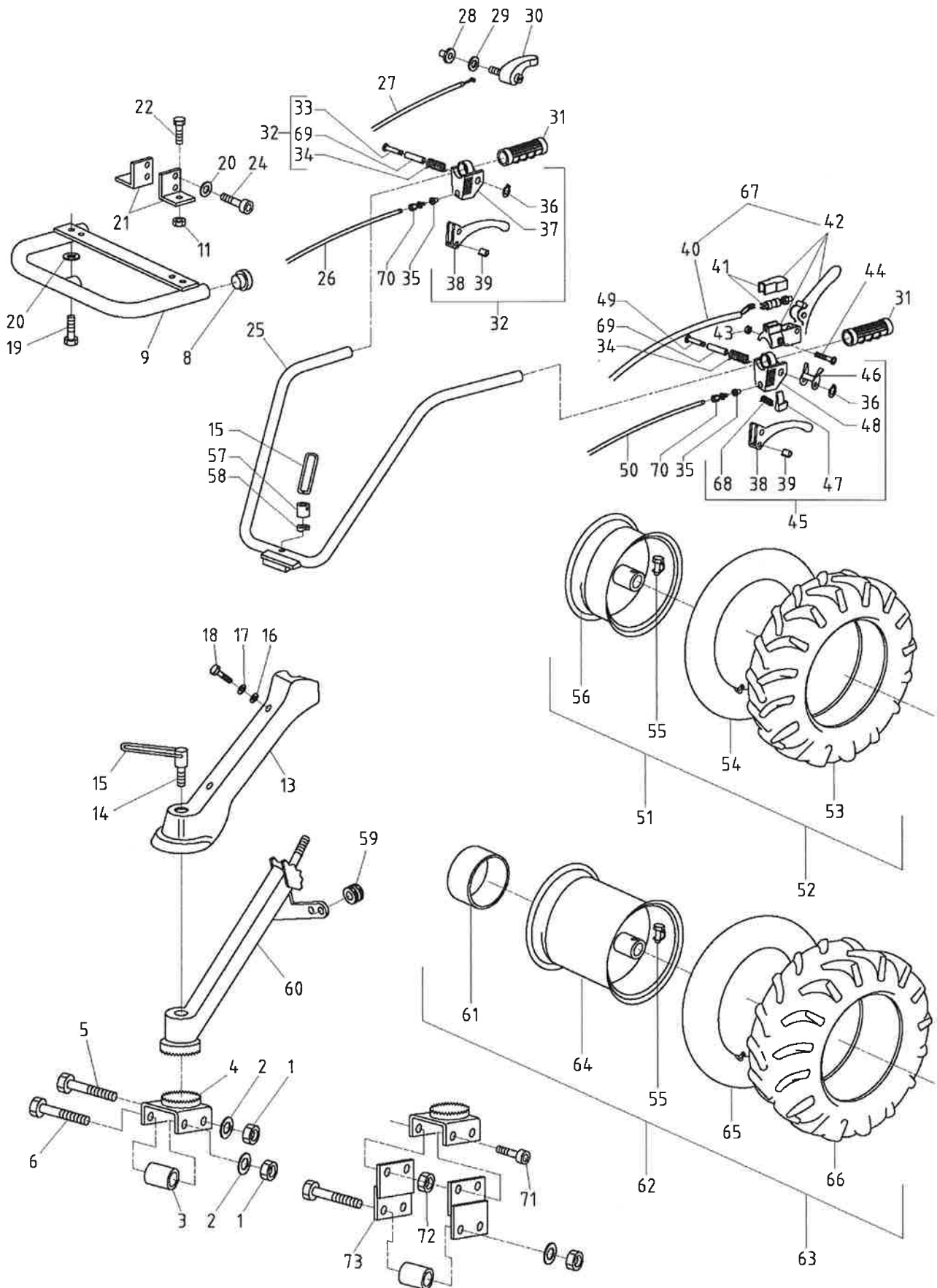
POS.	CODICE	DESCRIZIONE	Q.TA'
1	37601030	Ribattino 5x12	
2	544.0171	Ribattino 5x20	
4	323.2020	Ribattino barra cm 117	
5	344.1331	Sezione	
6	344.1311	Sezione doppia	
7	344.1321	Sezione doppia	
8	332.0200	Guida	
10	248.1940	Lama cm 81	
10	248.1960	Lama cm 91	
10	248.1970	Lama cm 102	
10	248.2050	Lama cm 117	
11	332.2180	Premilama	
12	332.2910	Piastra	
13	240.0100	Vite	
14	537.0270	Dado	
15	3643350	Piastra	
16	3931285T	Vite	
17	559.0180	Vite per barra cm 81/91/102	
17	559.0190	Vite per barra cm 117	
18	559.0050	Vite per barra cm 81/91/102	
18	559.0210	Vite per barra cm 117	
19	3290106T	Dado M8	
20	341.0890	Supporto suola	
22	3730106T	Rosetta	
23	3700106T	Rondella	
25	202.0370	Supp.dente per barra cm 81	

POS.	CODICE	DESCRIZIONE	Q.TA'
25	202.0360	Supp.dente per barra cm 91	
25	202.0510	Supp.dente per barra cm 102	
25	202.0150	Supp.dente per barra cm 117	
26	321.1211	Dente inferiore doppio	
27	321.1221	Dente per barra cm 117	
28	323.1851	Ribattino per barra cm 81/91/102	
28	323.1901	Ribattino per barra cm 117	
29	238.0200	Suola completa per pos. 40/46	
30	503007C0	Piastra attacco barra cm 102	
30	301.0370	Piastra attacco barra cm 117	
31	301.2290	Piastra per barra cm 117	
32	3931300T	Vite	
33	3292106T	Dado	
34	570.1010	Boccola	
40	341.0090	Suola	
42	3700106T	Rondella	
43	3730105T	Rosetta	
45	3290106T	Dado	
46	3931295T	Vite	
	102.0550	Barra completa cm 81	
	248.1960	Barra completa cm 91	
	35350140	Barra completa cm 102	
	35350150	Barra completa cm 117	



POS.	CODICE	DESCRIZIONE	Q.TA'
1	0228700010	Molla	1
2	0221700660	Collarino	1
3	0200700100	Seeger	4
4	0228700040	Corona	1
5	0228700050	Albero	1
6	0227500720	Linguetta	1
7	0228700070	Collarino	1
**7	0228700071	Collarino versione 2008	1
8	0228710080	Anello di tenuta	1
10	0209700420	Cuscinetto	2
11	0228700110	Albero	1
12	0228700120	Distanziale	1
13	0228700130	Ingranaggio	1
14	0200100210	Spessore	1
15	0200100310	Cuscinetto	3
16	0228700160	Guarnizione	1
17	0228700170	Flangia per HONDA	1
18	0228700180	Guarnizione	1
19	0227700880	Vite	4
20	0228700200	Campana friz. D.19	1
*20	0228700201	Campana friz. D.20	1
21	0228700210	Mozzo frizione	1
22	0228700220	Molla frizione	1
23	0200800690	Spessore	1
25	0228700250	Albero primario	1
26	0228700260	Dado autobl.	1
27	0200600710	Rondella	1
28	0200100360	Spessore	3
29	0228700290	Ingranaggio R.M.	1
30	0209200930	Gabbia a rullini	1
31	0228700310	Perno	1
32	0220700690	Grano	1
33	0227700890	Chiavetta	1
34	0228700340	Boccola c/foro d.19	1
*34	0228700341	Boccola c/foro d.20	1
35	0223100990	Prigioniero	4/6
36	0200700220	Cuscinetto	1
37	0228700370	Campana frizione	1
38	0239000180	Rondella	1
39	0200200180	Vite	1
40	0228700400	Copiglia	2
41	0201700920	Spina elastica	2
42	0228700420	Leva	1
43	0227700300	Sfera 3/8	2
44	0227700310	Molla	2
45	0228700450	Leva interna	1
46	0228700460	Boccola	2
47	0200100660	Anello di tenuta	3
48	0201600160	Seeger	2
49	0222400530	Giunto	2
50	0200100070	Rondella	3
51	0228700510	Asta	1
52	0228700520	Leva	1
53	0228700530	Leva innesto	1

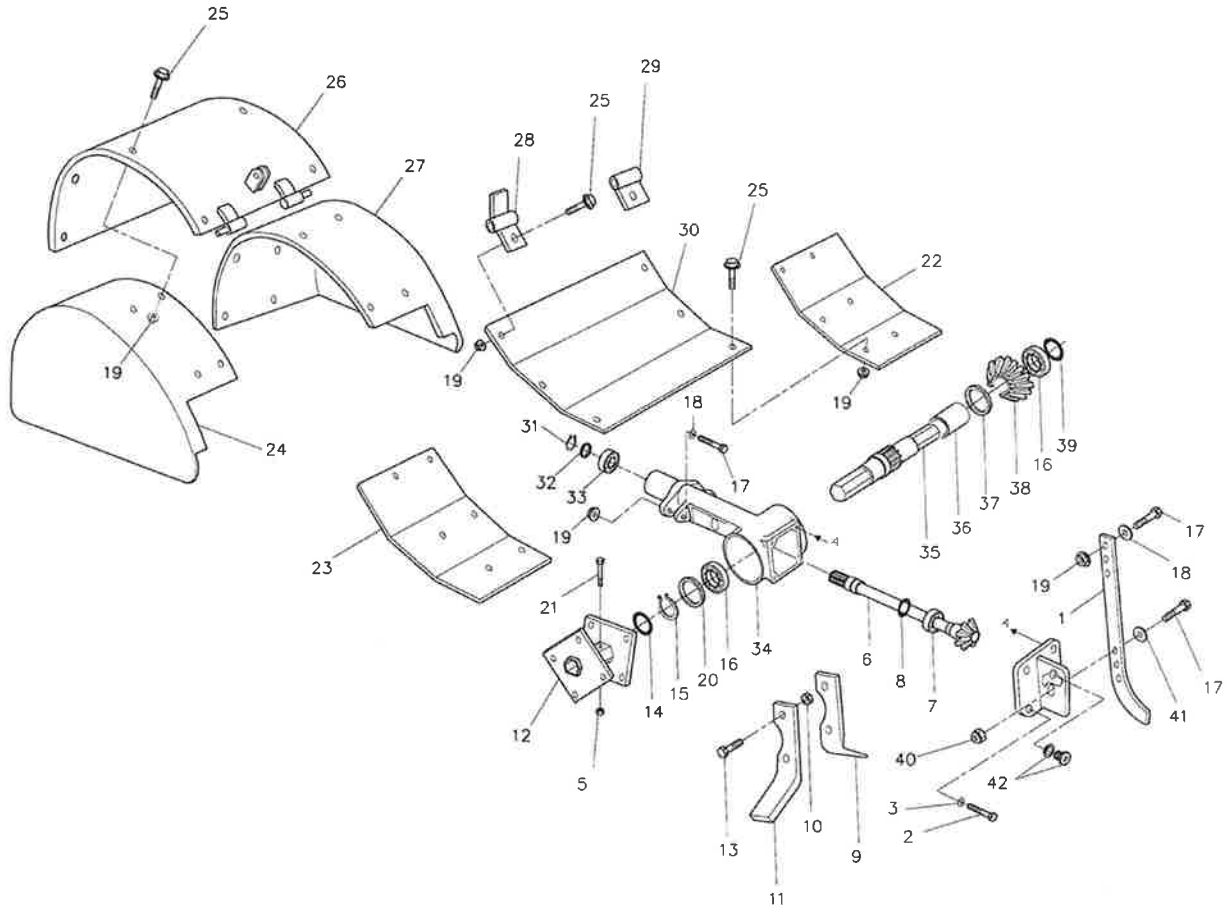
POS.	CODICE	DESCRIZIONE	Q.TA'
**53	0228700531	Leva inn.PDF vers.2008	1
54	0228700540	Prolunga	1
55	0202400100	Pomello per asta	2
56	0228700560	Pomello	1
57	0228700570	Levetta	1
58	0228700580	Perno bloc.levetta	1
59	0207601140	Seeger	2
60	0228700600	Molla	1
61	0228700610	Perno bloc.fresa	1
62	0222700120	Dado c/rondella	2
63	0228700630	Levetta	1
64	0228700640	Bussola d.9,5	2
65	0228720650	Piastrina	1
66	0201000110	Dado	1
67	0205300320	Morsetto	2
68	0228720680	Leva com.frizione	1
69	0222500270	Spina elastica	1
70	0228710700	Anello di tenuta	2
72	0200700140	Cuscinetto	2
73	0228700730	Vite	2
74	0222200140	Vite	3
75	0228700750	Perno com.frizione	1
76	0200100050	Rondella	4
77	0200100080	Dado	4
78	0228700780	Tappo	1
79	0228700790	Vite	9
80	0228700800	Scatola cambio dx	1
81	0222500270	Spina elastica	1
82	0227700540	Forcella frizione	1
83	0200900120	Spina	2
84	0228700840	Scatola cambio sx	1
85	0201000110	Dado	14
86	0227500910	Spessore	2
87	0221600070	Vite	4
88	0200200090	Dado	4
89	0228700890	Perno	2
90	0200100230	Rondella	1
91	0200100240	Vite	1
92	0228700920	Perno	1
93	0200700150	Spessore	1
94	0228700940	Rondella	1
95	0202000190	Tappo olio	1
96	0200800220	Spessore	1
97	0228700970	Asta	1
98	0206600590	Forcella	1
99	0201700920	Spina	1
100	0200800220	Spessore	1
101	0228701010	Prolunga per cambio Y.	1
102	0228701020	Prolunga per inn.fresa Y.	1
103	0200600490	Rondella	2
104	0227621010	Boccola per carrucola	1
105	0227621000	Carrucola	1
106	0201400780	Vite	1



POS.	CODICE	DESCRIZIONE	Q.TA'
1	0201100520	Dado autobl.	2
2	0201100340	Rondella	2
3	0206600330	Antivibrante	2
4	0228800040	Supporto	1
5	0201100890	Vite	1
6	0220000060	Vite	1
8	0221900580	Tappo	2
9	0228800090	Paraurto	1
10	0221600730	Vite	2
11	0222700120	Dado	2
13	0228800130	Protezione	1
14	0228800140	Perno	1
15	0200300060	Molla a leva	2
16	0200200050	Rondella	2
17	0200600490	Rondella	2
18	0228800180	Vite	2
19	0200100380	Vite	2
20	0200300160	Rondella	4
21	0228800210	Staffa	2
22	0200100160	Vite	2
24	0207800030	Vite	4
25	0228800250	Stegola	1
26	0228800260	Filo sbloc.ruote	1
27	0228800270	Filo acc. H/ROBIN	1
27	0228800271	Filo acc. KM 170	1
28	0200300120	Dado	1
29	0200100720	Rondella	1
30	0222400290	Manettino	1
31	0228800310	Manopola	2
32	0228800320	Leva non staz.	1
33	0228800330	Perno	1
34	0228800340	Molla	2
35	0228800350	Bussola	2
36	0228800360	Seeger	2
37	0228800370	Supporto leva	1
38	0228800380	Leva	2
39	0228800390	Gancio	2
40	0228800401	Filo stop per HONDA/KG160	1
40	0228800402	Filo stop KM170	1
41	0228800410	Microinterruttore cpl	1
42	0228800420	Leva stop motore	1
42	0228800421	Leva stop per KM 170	1

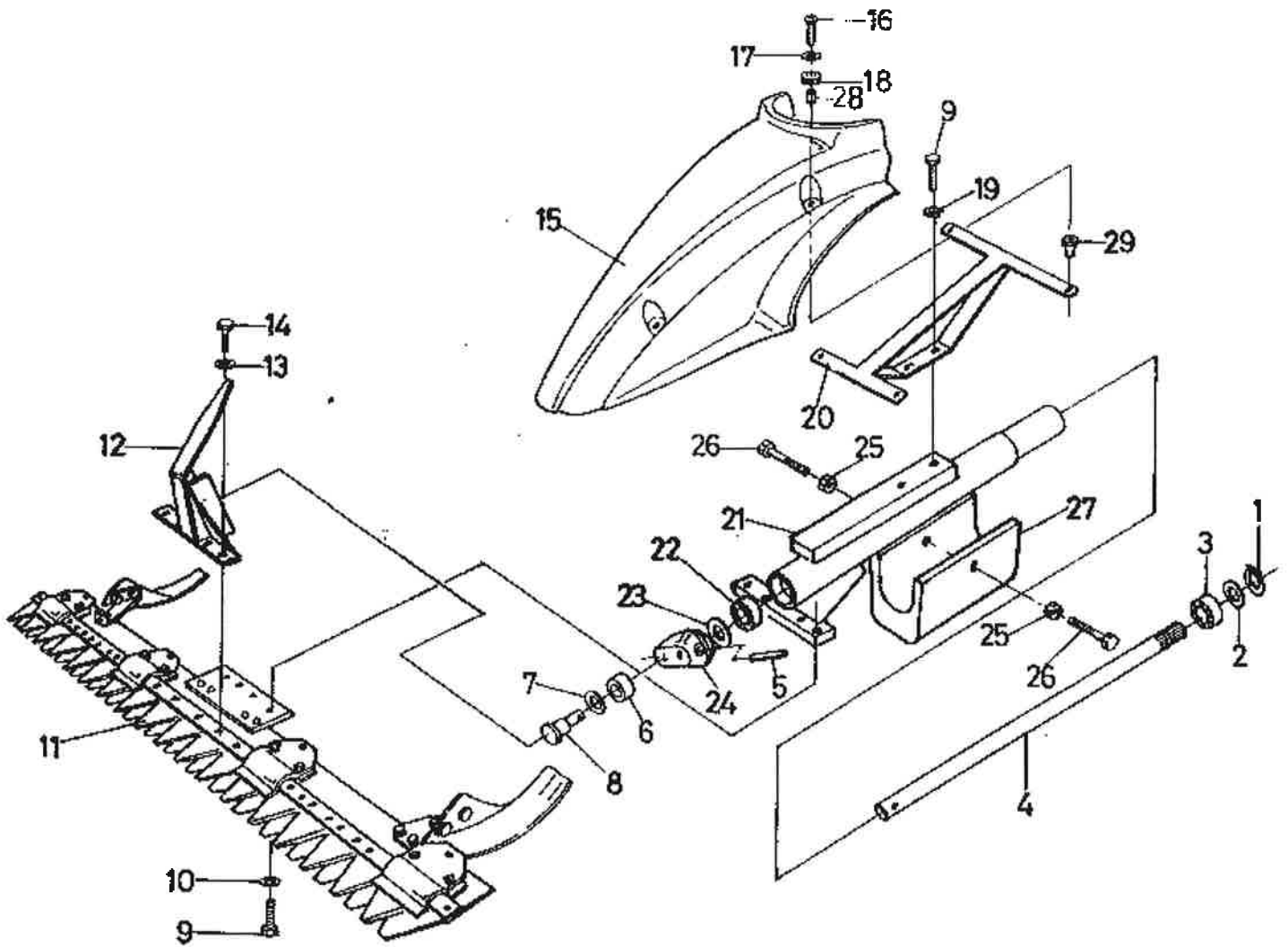
POS.	CODICE	DESCRIZIONE	Q.TA'
43	0201000110	Dado	1
44	0222200140	Vite	1
45	0228800450	Leva staz.	1
46	0228800460	Lamierino	1
47	0228800470	Pulsante	1
48	0228800480	Supporto	1
49	0228800490	Perno	1
50	0228800500	Filo frizione	1
50	0228810500	Filo frizione c/carrucola	1
51	0222200790	Ruota sx 3.50-6	1
52	0222200780	Ruota dx.3.50-6	1
53	0221600780	Copertura 3.50-6	2
54	0221600790	Camera aria 3.50-6	2
55	0228800550	Spinotto	2
56	0222200600	Cerchio 3.50-6	2
57	0200300050	Boccola	1
58	0200300040	Rondella	1
59	0217400540	Gommino	2
60	0228800600	Supporto	1
61	0228800610	Tube prot.ruota	2
62	0228800620	Ruota sx 13.5.00-6	1
63	0228800630	Ruota dx 13.5.00-6	1
64	0228800640	Cerchio 13.5.00-6	2
65	0225700310	Camera aria 13.5.00-6	2
66	0225700320	Copertura 13.5.00-6	2
67	0228800670	Filo stop c/leva (mot. benz.)	1
67	0228800671	Filo stop c/leva (mot. diesel)	1
68	0228800680	Molla	2
69	0228800690	Spessore	2
70	0228800700	Prolunga sx. KM170	1
70	0228800701	Prolunga sx. KM170 AE	1
71	0200600340	Vite	4
72	0207810550	Dado	4
73	0228800730	Prolunga dx. KM170	1
73	0228800731	Prolunga sx. KM170 AE	1
74	0227610390	Registro	1

Abbiamo iniziato il montaggio del filo pos.50 0228810500 con il motocoltivatore matricola N.9804690



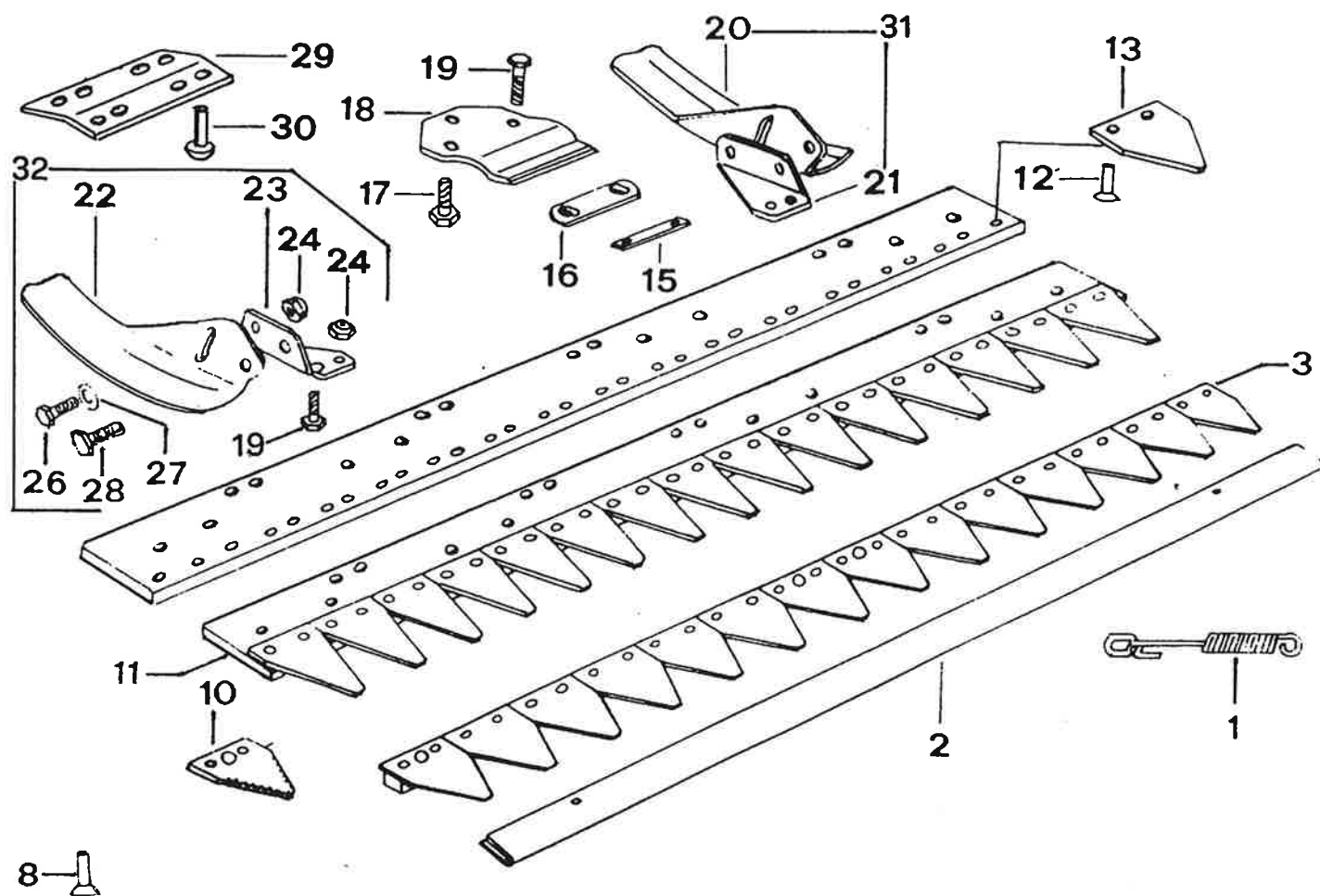
POS.	CODICE	DESCRIZIONE	Q.TA'
1	0228900010	Sperone	1
2	0200100160	Vite	4
3	0200300160	Rondella	4
4	0228900040	Coperchio	1
5	0200200090	Dado	3
6	0228900060	Pignone	1
7	0200700220	Cuscinetto	1
8	0226000190	Anello di tenuta	1
9	0228900090	Lama sx	8
10	0228900100	Dado	16
11	0228900110	Lama dx	8
12	0228900120	Mozzo porta lame	2
13	0228900130	Vite	16
14	0209700580	Anello di tenuta	2
15	0200800270	Seeger	1
16	0200100090	Cuscinetto	2
17	0200200160	Vite	4
18	0200100070	Rondella	5
19	0222700120	Dado	17
20	0200600400	Spessore	1
21	0200900290	Vite	2
22	0228900220	Bandella dx.	1

POS.	CODICE	DESCRIZIONE	Q.TA'
23	0228900230	Bandella sx.	1
24	0228900240	Fiancata sx.	1
25	0228900250	Vite	14
26	0228900260	Cofano	1
27	0228900270	Fiancata dx	1
28	0228900280	Semicerniera sx	1
29	0228900290	Semicerniera dx	1
30	0228900300	Bandella centrale	1
31	0200100540	Seeger	1
32	0200100210	Spessore	1
33	0225900050	Cuscinetto	1
34	0228900340	Supporto fresa	1
35	0228900350	Albero porta fresa	1
36	0228900360	Distanziale	1
37	0200800220	Spessore	1
38	0228900380	Corona	1
39	0228700700	Anello di tenuta	1
40	0200200090	Dado	1
41	0202600070	Rondella	1
42	0228900420	Tappo scarico olio	1



POS.	CODICE	DESCRIZIONE	Q.TA'
1	0200100540	Seeger	1
2	0200100210	Spessore	2
3	0225900050	Cuscinetto	1
4	0229000040	Albero comando barra	1
5	0229000050	Spina elastica	1
6	0229000060	Boccola	1
8	0229000080	Perno	1
9	0200600340	Vite	6
10	0200600110	Rondella	4
11	0227000001	Barra ESM 92 cm	1
11	0218720000	Barra semifitta 92 cm	1
11	0229000110	Barra completa 92 cm	1
12	0217600260	Testina	1
13	0200300160	Rondella	4
14	0200600330	Vite	4
15	0229010150	Cofano	1
16	0229000160	Vite	4
17	0200600490	Rondella	4
18	0200200050	Rondella	4
19	0201100340	Rondella	2
20	0229010200	Supporto	1
21	0229000210	Supporto barra	1
22	0206600450	Cuscinetto	1
23	0200100210	Spessore	1
24	0229000240	Volano	1
*25	69800500	Zavorra	1
*26	0207900100	Vite TE M10x45	2
*27	0201100510	Dado M10 u 5588	2
28	0227100950	Distanziale	4
29	0239600610	Inserito	4

* 98061400 KIT ZAVORRA per motore Diesel



POS.	CODICE	DESCRIZIONE	Q.TA'
1	0226800010	Gancio per fodero	2
2	0229100020	Fodero di protezione	1
3	0229100030	Lama cm.92	1
8	0226800080	Ribattino	34
10	0226800100	Sezione lama	18
11	0229100110	Supporto lama	1
12	0236200020	Ribattino	36
13	0226800130	Sezione barra	18
15	0226800150	Distanziale	20
16	0226800160	Piatto	4
17	0202200170	Vite	4
18	0226800180	Premilama	4
19	0200200180	Vite	12
20	0226800200	Vedi suola CPL	1
21	0226800210	Vedi suola CPL	1

POS.	CODICE	DESCRIZIONE	Q.TA'
22	0226800220	Vedi suola CPL	1
23	0226800230	Vedi suola CPL	1
24	0200600580	Dado autobl.	8
26	0228900130	Vite	2
27	0200100070	Rondella	2
28	0200100160	Vite	2
29	0229100290	Piastra	1
30	0225900040	Ribattino	4
31/32	0226800300	Suola cpl dx/sx	2