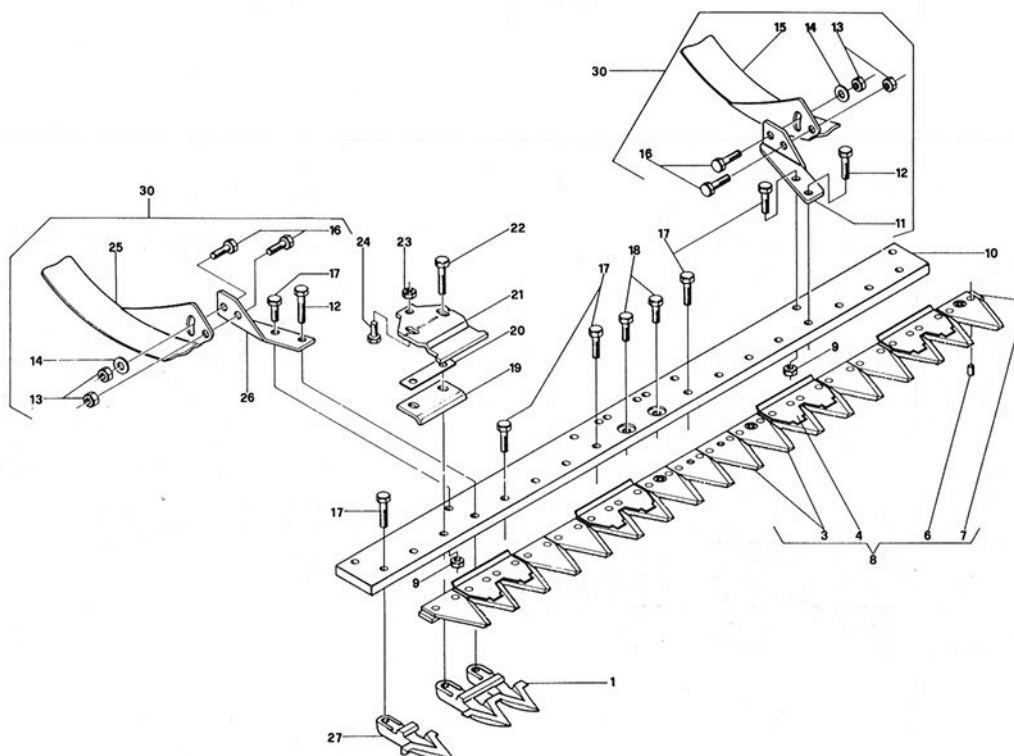


TAV. 183 BARRA CENTRALE SPECIALE CM. 92 MOV. SECCO BENASSI SpA
BARRA CENTRALE SPECIALE CM. 106 MOV. BAGNO D'OLIO



POS. CODICE DESCRIZIONE Q.TA'

BARRA SPECIALE CM.92

1	0218300010	Dente doppio mulch	9
2	0207000030	Sezione di lama	18
4	0218200060	Piastrina pulizia	4
6	0200600310	Ribattino	36
7	0218200080	Asta forata	1
8	0218200090	Lama Cpl 18 sezioni	1
9	0201100510	Dado	2
10	0218200180	Piastra forata	1
12	0202300180	Vite	2
13	0209700900	Dado	4
14	0200300170	Rondella	2
16	0200600090	Vite	2
17	0200600120	Vite	8
18	0200600340	Vite	2
19	0216200170	Piastrina guida lama	4
20	0216200160	Rasamennto	4
21	0216200140	Premilama	4
22	0201100480	Vite	8
23	0200600140	Dado	4
24	0218200220	Vite speciale	4
28	0218300280	Suola Cpl dx	1
29	0218300290	Suola Cpl sx	1
	0218300000	Barra cpl cm.92	1
30	0218300300	Coppia soole	1

POS. CODICE DESCRIZIONE Q.TA'

BARRA SPECIALE CM.106

1	0218300010	Dente doppio mulch	10
2	0207000030	Sezione di lama	21
4	0218200060	Piastrina pulizia	4
6	0200600310	Ribattino	43
7	0218300070	Asta forata	1
8	0218300080	Lama Cpl 21 sezioni	1
9	0201100510	Dado	2
10	0218300100	Piastra forata	1
12	0202300180	Vite	2
13	0209700900	Dado	4
14	0200300170	Rondella	2
16	0200600090	Vite	2
17	0200600120	Vite	13
19	0216200170	Piastrina	4
20	0216200160	Rasamennto	4
21	0216200140	Premilama	4
22	0201100480	Vite	8
23	0200600140	Dado	4
24	0218200220	Vite speciale	4
27	0218300270	Dente singolo mulch	1
	0218300001	Barra cpl cm.106	1
30	0218300300	Coppia soole	1