

# BENASSI®

Agricoltura e Giardinaggio

**L300** 8826911

**L390** 8826205

## TAGLIAZOLLE

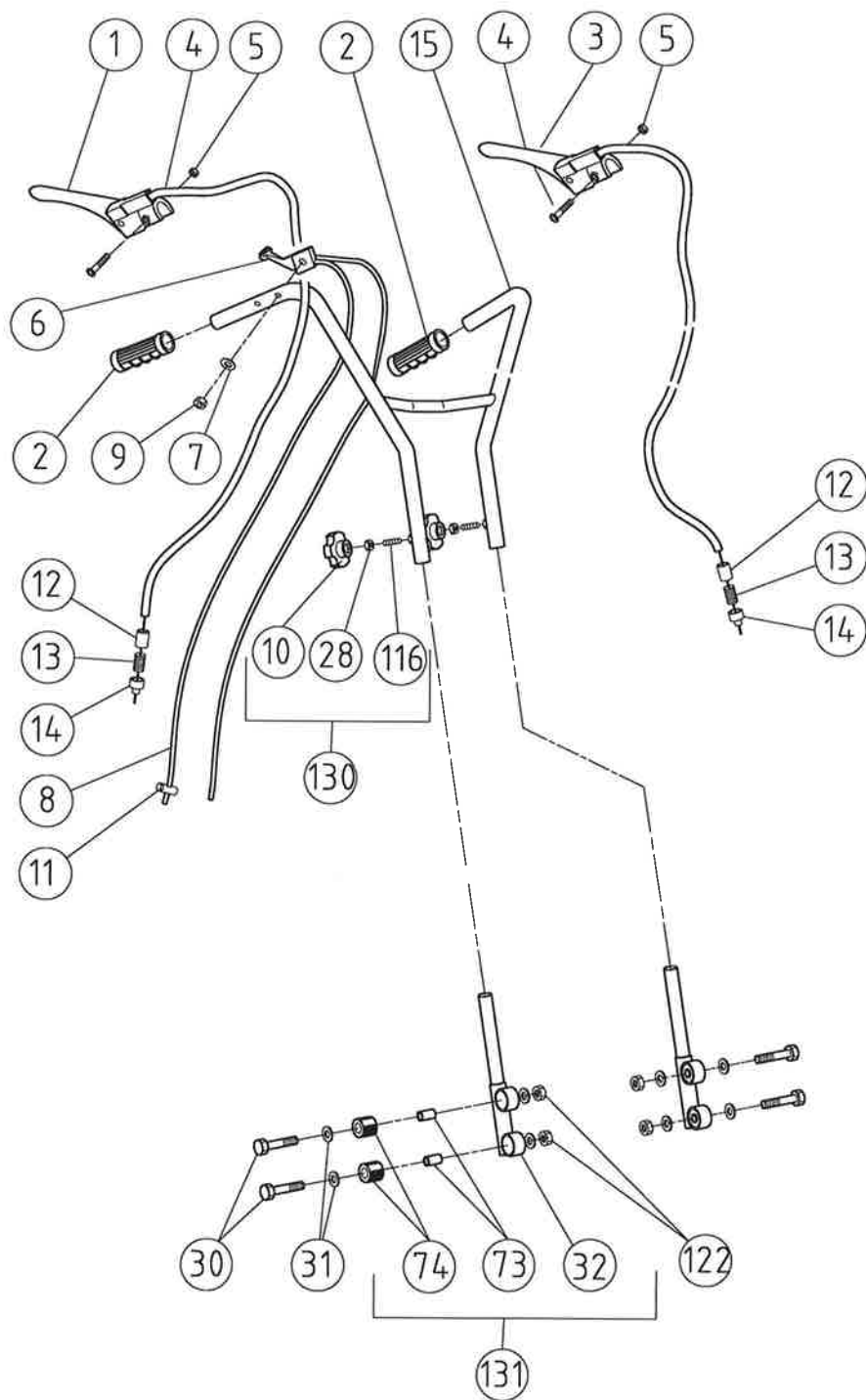
### Tavole Parti di Ricambio



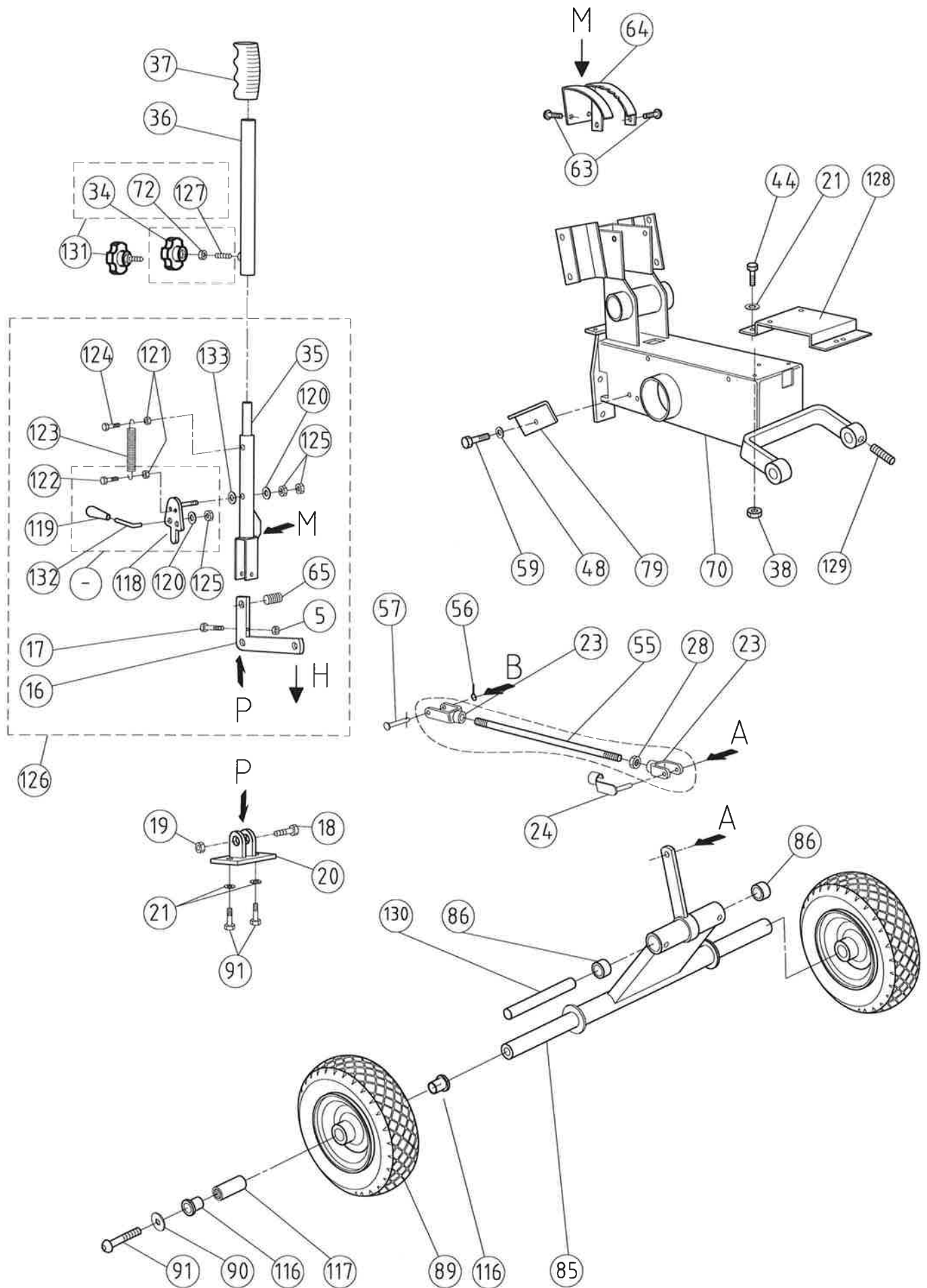
Tav. 454	GRUPPO STEGOLA
Tav. 455	GRUPPO CORPO ASSALE RUOTE
Tav. 456.1	GRUPPO CORPO CENTRALE LAMA
Tav. 457	GRUPPO ASSALE POSTERIORE - RUOTE
Tav. 458	GRUPPO SCATOLA CAMBIO
Tav. 459	GRUPPO MOTORE TENDITORI
Tav. 460	GRUPPO CINGHIA SUPPORTI
Tav. 461	GRUPPO TELAIO CARTER
Tav. 471	GRUPPO DECALCO

Rev. 00 del 31/07/2017 Corr.

A PARTIRE DA MATRICOLA NR. **82 1605 111805**



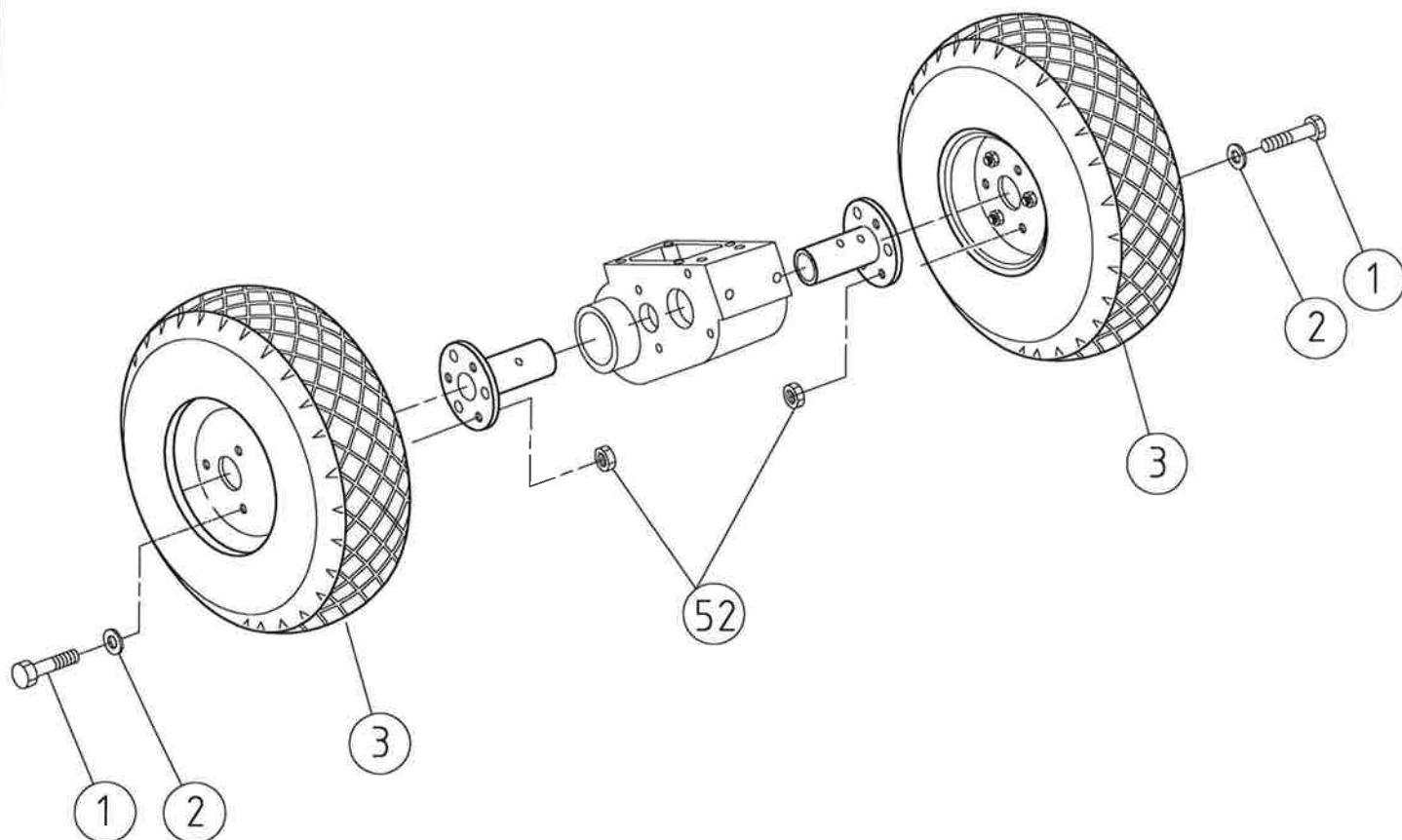
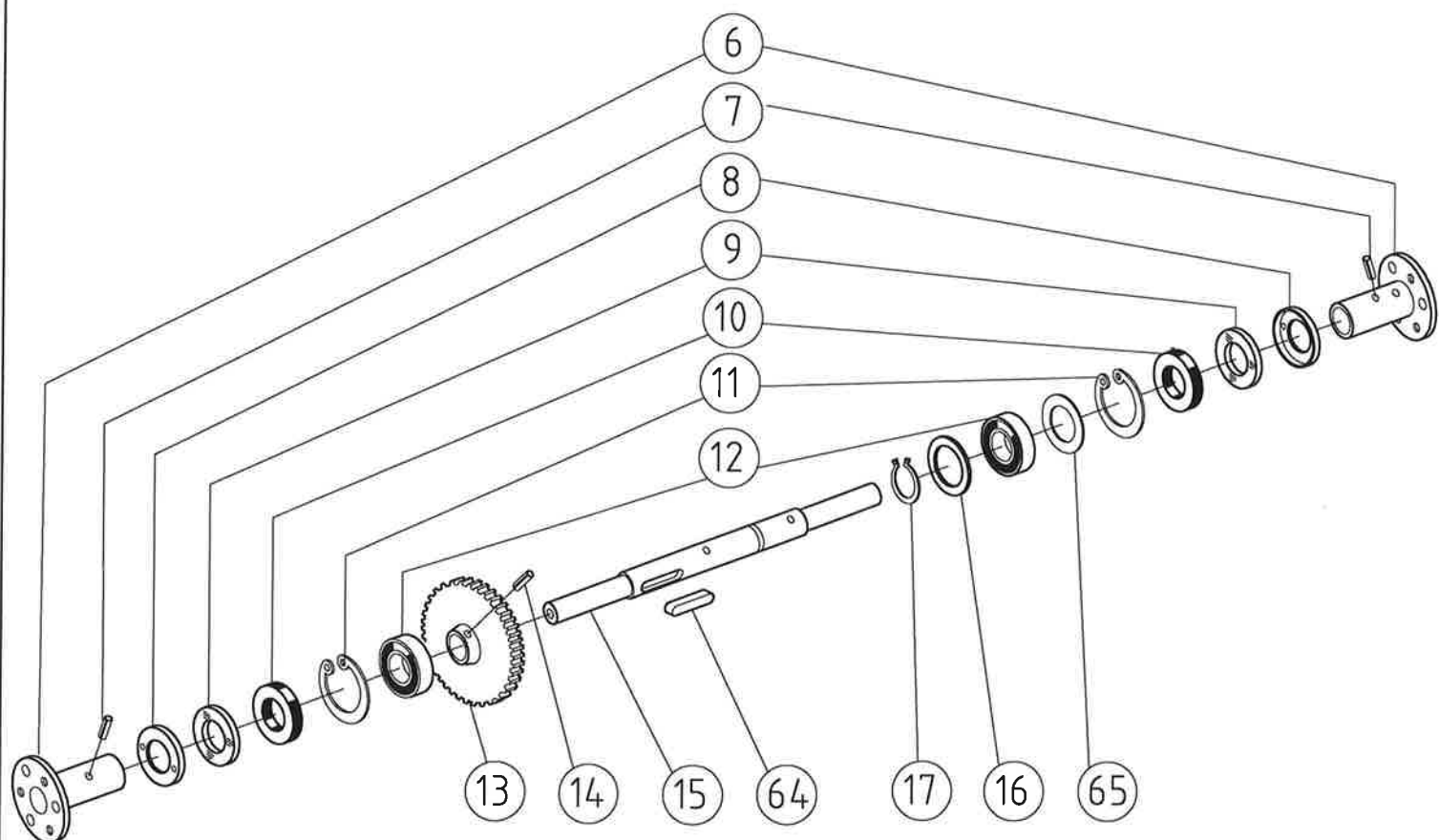
Pos.	Cod. Ricambi	Descrizione	Quantità	
001	T095700.1	LEVA GIALLA M08 DX C25 C/TRASM.750 (c.do LAMA)	NR	1
002	0226600200	MANOPOLA D25 CHIUSA NERA PVC SH65 D096200	NR	2
003	T095800.2	LEVA ROSSA M08 SX C25 C/TRASM. 840 (c.do Avanzamento)	NR	1
004	0206500040	VITE TCEI M6x55 UNI5931 ZN	NR	2
005	0201000110	DADO AUTOBL.M6 h6 BASSO UNI7474 DIN985	NR	2
006	63438400	MANETTINO ON/OFF C/ACCELER. F850	NR	1
007	0200100720	RONDELLA BIS. D6 UNI6592 ZNC (D12x1.5)	NR	9
008	0243810230	FILO ACCELERATORE F1150 G1010	NR	1
009	0200300120	DADO CIECO M6 CH10x12 UNI5721 ZNC	NR	1
011	0245400110	MORSETTO BLOCCAFILO D.5.5x9 C/VITE ZNC	NR	1
012	M063200T0	GUIDAMOLLA 12X20 ZNC	NR	2
013	CC16200	MOLLA 10x25 CXF GIALLA ISO10243	NR	2
014	0228700640	BUSSOLA D11X17 c/FORO 9.5 ZNC (03806060)	NR	2
015	T098100C01	MANUBRIO LVZ 300/390 D25 2xM8 R9005 NERO	NR	1
030	0202200250	VITE TE M10x50 UNI5737 ZN	NR	4
031	0202500380	RONDELLA ONDULATA D10x2 DIN137B ZN	NR	4
032	T092900T0	SUPPORTO MANUBRIO LVZ ZINCATO	NR	1
073	T099000T0	BOCCOLA D12X10 H28 ZNC	NR	2
074	T099100	BOCCOLA ANTIVIBRANTE D12x30 L.25x28	NR	2
122	0203210230	DADO AUTOBL. M10 h11,5 U7473 D982	NR	4
130	CC48900PA	VOLANTINO A 3 LOBI D.50 C/PERNO M10x20	NR	2
131	T092900PA1	PREM. SUPPORTO MANUBRIO LVZ ZNC	PZ	2



Pos.	Cod. Ricambi	Descrizione	Quantità	
005	0201000110	DADO AUTOBL.M6 h6 BASSO UNI7474 DIN985	NR	1
016	T094700T01	LEVA INF.REG. ALTEZZA 115x65.5 LVZ ZNB	PZ	1
017	0207600460	VITE TE M6x35 UNI5737 ZN	NR	1
018	0202200250	VITE TE M10x50 UNI5737 ZN	NR	1
019	0203210230	DADO AUTOBL. M10 h11,5 U7473 D982	NR	1
020	T095200T01	SUPPORTO LEVA REG.ALTEZZA LVZ ZNB	PZ	1
021	0200100070	RONDELLA D8 UNI6592 DIN125A ZNC	NR	4
023	T096400	FORCELLA DIN 71752 G10X20 ZN	NR	2
024	T096500	CLIP PER FORCELLA 10X20 ZN	NR	2
028	0201100510	DADO M10 h8 MEDIO UNI5588 CH17	NR	1
034	0221900590	VOLANTINO A 3 BRACCI 1070F D.45 M8	NR	1
035	T084500C0	LEVA REGOLAZIONE ALTEZZA LVZ RAL9005 NERO	NR	1
036	T098200C0	PROLUNGA LEVA REG.ALTEZZA RAL9005 NERO	NR	1
037	0227100010	MANOPOLA D.22 CHIUSA NERA PVC MOLLE SH50	NR	1
038	0200600580	DADO AUTOBL. M8 h10,6 U7473 D982 ZNC	NR	4
044	0200100160	VITE TE M8x20 UNI5739 ZN	NR	2
048	0200100720	RONDELLA BIS. D6 UNI6592 ZNC (D12x1.5)	NR	1
055	T094000T0	TIRANTE COLLEGAMENTO M10x440 ZNC	NR	1
056	CC17400	COPIGLIA 2,5X30 UNI1336 ZG	NR	1
057	T096300	PERNO DIN 1434 10	NR	1
059	0209800230	VITE TE M6x10 UNI5739 ZN	NR	1
063	CC01900	VITE TBEI M8x12 BUTTON ISO 7380	NR	4
064	T095300T01	SELETTORE ALTEZZA 6P S690 ZNC	NR	1
065	CC16300	MOLLA 13x25 CM BLU ISO10243	NR	1
070	595041X01	CORPO LVZ 300/390 V'16 RAL7016 ANTRACITE	NR	1
072	0200100060	DADO M8 h6,5 MEDIO UNI5588 ZN	NR	2
079	T094100T0	GUIDA CINGHIA L 2x25x36x65 ZN	PZ	1
085	T091900X01	ASSALE ANTERIORE LVZ R7016 ('16) ANTRACITE	NR	1
086	0221700510	BOCCOLA 16x20x22 SI. BRONZO AUTOLUBR.	NR	2
089	T088100	RUOTA 3.00-4 LVZ ANT.DISCO MET. PANTHER	NR	2
090	0237200140	RONDELLA GREMBIALINA D8,4x32x2,5 ZNC	NR	2
091	0200100380	VITE TE M8x16 UNI5739 ZN	NR	4
116	T088101	BOCCOLA RUOTA PLASTICA NERA	NR	4
117	T088102	GABBIA A RULLINI	NR	2
118	T084600T0	BLOCCAGGIO LEVA REGOLAZIONE ZN	PZ	1
119	0202400100	POMELLO ASTA D10 TESTA TONDA	NR	1
121	0202600020	DADO M5 H5 (ALTO) UNI5587 ZNC	NR	2
122	3931177T	VITE TE M5x14 UNI5739 ZN	NR	1
123	T096800	MOLLA D10x50 FOS	NR	1
124	0201400480	VITE TE M5x20 UNI5739 ZN	NR	1
125	0228900100	DADO M8 h5 BASSO UNI5589 ZNC	NR	2
126	T084400	LEVA REG.ASSEMBLATA L300/390	NR	1
127	CC49000	*GRANO M8x40 TCE PUNTA CONICA UNI5927	NR	1
128	585321T0	SUPPORTO PROTEZIONE ANT. LVZ ZNB	NR	1
129	0220700690	GRANO M6x8 TCE PUNTA CONICA UNI5927	NR	1
130	T083100	PERNO D16X176 ASSALE ANTERIORE LVZ grz	NR	1
131	CC48800PA	POMELLO MOD 1070M D.45 M8x15 0227211240	NR	1
132	548002T0	MANIGLIA BLOCCAGGIO LEVA 10x68x46 M8 ZN	PZ	1
133	6HP00280	SPESSORE 8,25x14x0,2	NR	1

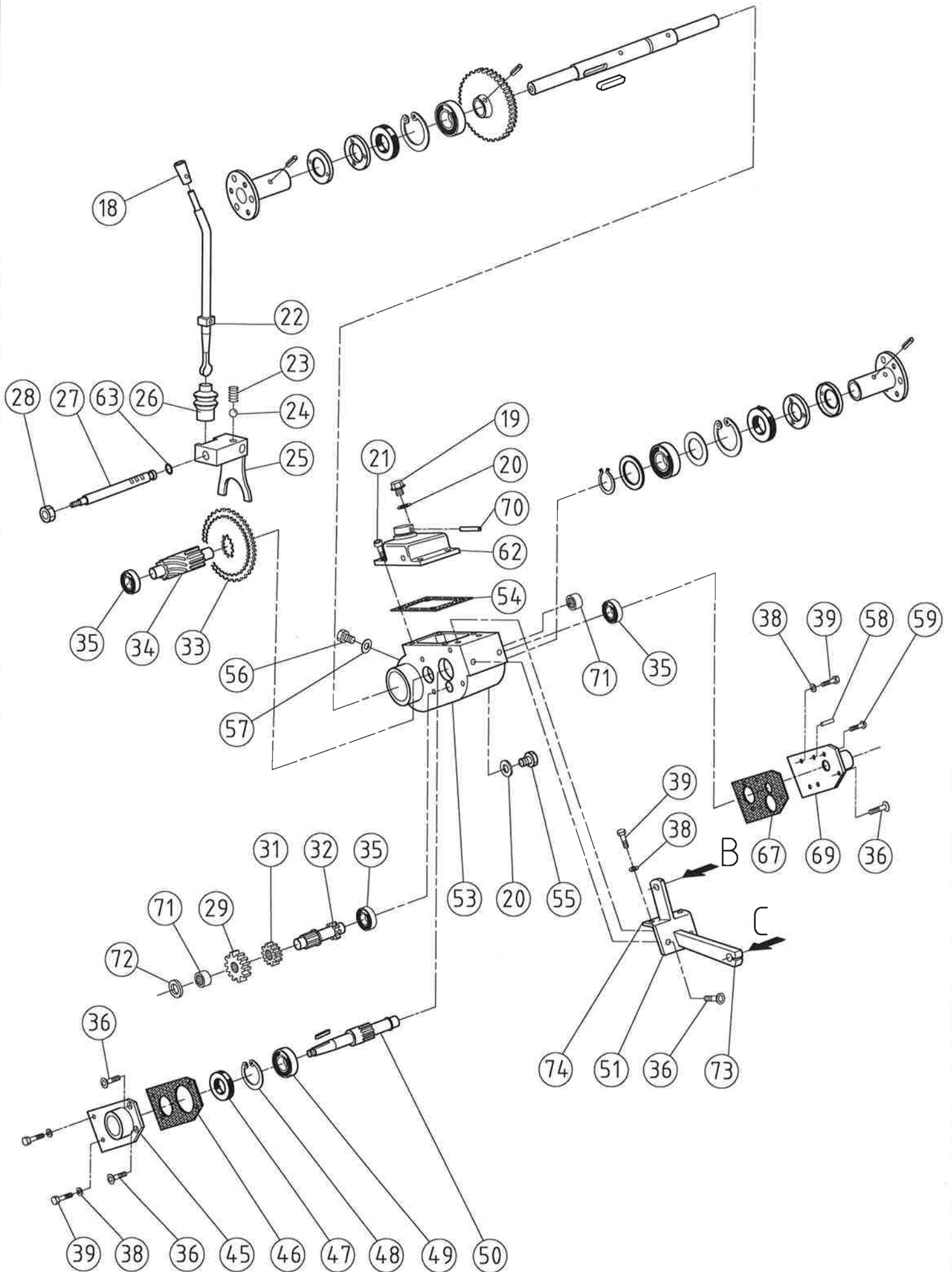


Pos.	Cod. Ricambi	Descrizione	Quantità	
005	0201000110	DADO AUTOBL.M6 h6 BASSO UNI7474 DIN985	NR	1
007	0200100720	RONDELLA BIS. D6 UNI6592 ZNC (D12x1.5)	NR	1
025	CC53400	DADO CONE-LOCK M8 DIN980	NR	4
026	0200300160	RONDELLA GROWER D8 DIN128 A ZN	NR	4
045	0207800230	CHIAVETTA 8x7x25 U6604 38NCD4 BONIFICATO	NR	1
046	0228700790	VITE TCEI M6x25 UNI5931 ZN	NR	4
049	0200100710	VITE TE M6x14 UNI5739 ZN	NR	1
051	0245600510	PULEGGIA ALB. ECCENTRICO De130 1Go sez A	NR	1
052	0204800340	DADO M12x1,75 PG h7 BASSO U5589 ZNC	NR	2
053	T090000	CINGHIA GATES POWERATED 6829 4L	NR	1
058	0200600710	RONDELLA D12 UNI6592 ZN 13x24x2,5	NR	2
061	0202200260	VITE TE M12x45 UNI5737 ZN	NR	2
067	0206600450	CUSCINETTO 6203-2RS 17x40x12	NR	2
068	CC13800	SPESSORE 17X24X0,5	NR	2
080	T091800T01	BIELLA L300/L390 foro 47 ZNC	PZ	2
081	0222600050	SEEGER E-35 UNI7435	NR	1
082	CC17900	SPESSORE 35X45X0,5	NR	2
083	0226300540	CUSCINETTO 6007 2RS 35x62x14	NR	2
092	T098500B01	LAMA TAGLIO 30 L300 RAL9005 NERO	NR	1
093	3935119T	VITE TE M8x30 UNI5739 10.9 ZN	NR	4
094	0200100070	RONDELLA D8 UNI6592 DIN125A ZNC	NR	4
095	0200100540	SEEGER E-17 UNI7435	NR	2
096	0200100580	SEEGER I-40 UNI7437 DIN 472	NR	2
097	E055500	MOLLA SBLOCCAGGIO	NR	1
098	0245600980	ALBERO C/ECCENTRICI 35x262 917 LVZ	NR	1
099	0245600990	MOZZO BLOCC. PULEGGIA D70x31 LVZ FO	NR	1
100	T093500T0	BOCCOLA SEMICONO 27X13X12 ZNC PER BIELLA	NR	4
101	T096700	GOMMINO BIELLA SH70	NR	2
102	T089400T01	PIASTRINA A L 3x15x36x43 ZNC	PZ	1
103	3938004T	VITE TBEI M6x16 BUTTON ISO 7380	NR	2
104	0203000110	DADO M6 h4 BASSO UNI5589 ZNC	NR	1
105	T089200T01	FRENO L300/L390 ZNC	NR	1
106	CC34100	VITE TRUCIOLARE DIN 7505 M4x18	NR	3
107	F076600T0	MORSETTO A VITE TE D7X20 M6 ZNC	NR	1
108	0200100730	DADO M6 h6 ALTO UNI5587 ZNC	NR	1
109	T088900	ELEMENTO PATTINO FRENO (CMB 37 MM)	NR	1
110	CC19800	ANELLO ELASTICO RADIALE D10 UNI7434	NR	1
113	T086200T01	BRACCIO COMANDO LAMA C/RINF. ('17) ZNC	NR	2
114	T086300	PERNO D17x122 BRACCIO COMANDO LAMA '16	NR	1
115	0200100380	VITE TE M8x16 UNI5739 ZN	NR	2
116	0237200140	RONDELLA GREMBIALINA D8,4x32x2,5 ZNC	NR	2
120	T091800PA1	PREMONTAGGIO BIELLA L300/L390	NR	2
121	T089300C01	LAMA TAGLIO LVZ L390 RAL9005 NERO	NR	1





Pos.	Cod. Ricambi	Descrizione	Quantità	
001	0200100380	VITE TE M8x16 UNI5739 ZN	NR	6
002	0200100070	RONDELLA D8 UNI6592 DIN125A ZNC	NR	6
003	T089700	RUOTA 4.10/3.50-4 GARDEN P.D.METAL.	NR	2
003*	T087300PA	RUOTA DX 3.00-4 TRACTOR POST. LVZ	NR	1
003*	T087300PB	RUOTA SX 3.00-4 TRACTOR POST. LVZ	NR	1
006	T089800T0	MOZZO RUOTA ZN L300	NR	2
007	CC18300	SPINA ELASTICA 10X40 DIN1481	NR	2
008	T099400T0	COPERCHIETTO D52 foro 26 ZN	NR	2
009	T099500	RONDELLA FELTRO 25x50x4	NR	2
010	S175400	ANELLO DI TENUTA SC 25x52x7 NBR 61100166	NR	2
011	0200800270	SEEGER I-52 UNI7437	NR	2
012	0200100090	CUSCINETTO 6205 25x52x15	NR	2
013	61502400	CORONA RIDUTTORE 902 LVZ	NR	1
014	0224100420	GRANO M8x14 TCE PUNTA CONICA UNI5927	NR	1
015	T089900	ASSALE POSTERIORE D25x318 LVZ	NR	1
016	CC16100	SPESSORE 25X35X1	NR	1
017	0200700100	SEEGER E-25 UNI7435	NR	1
052	0228900100	DADO M8 h5 BASSO UNI5589 ZNC	NR	6
064	CC19500	CHIAVETTA 8X7X35 UNI6604	NR	1
065	CC07100	SPESSORE 42X52X0,5	NR	1

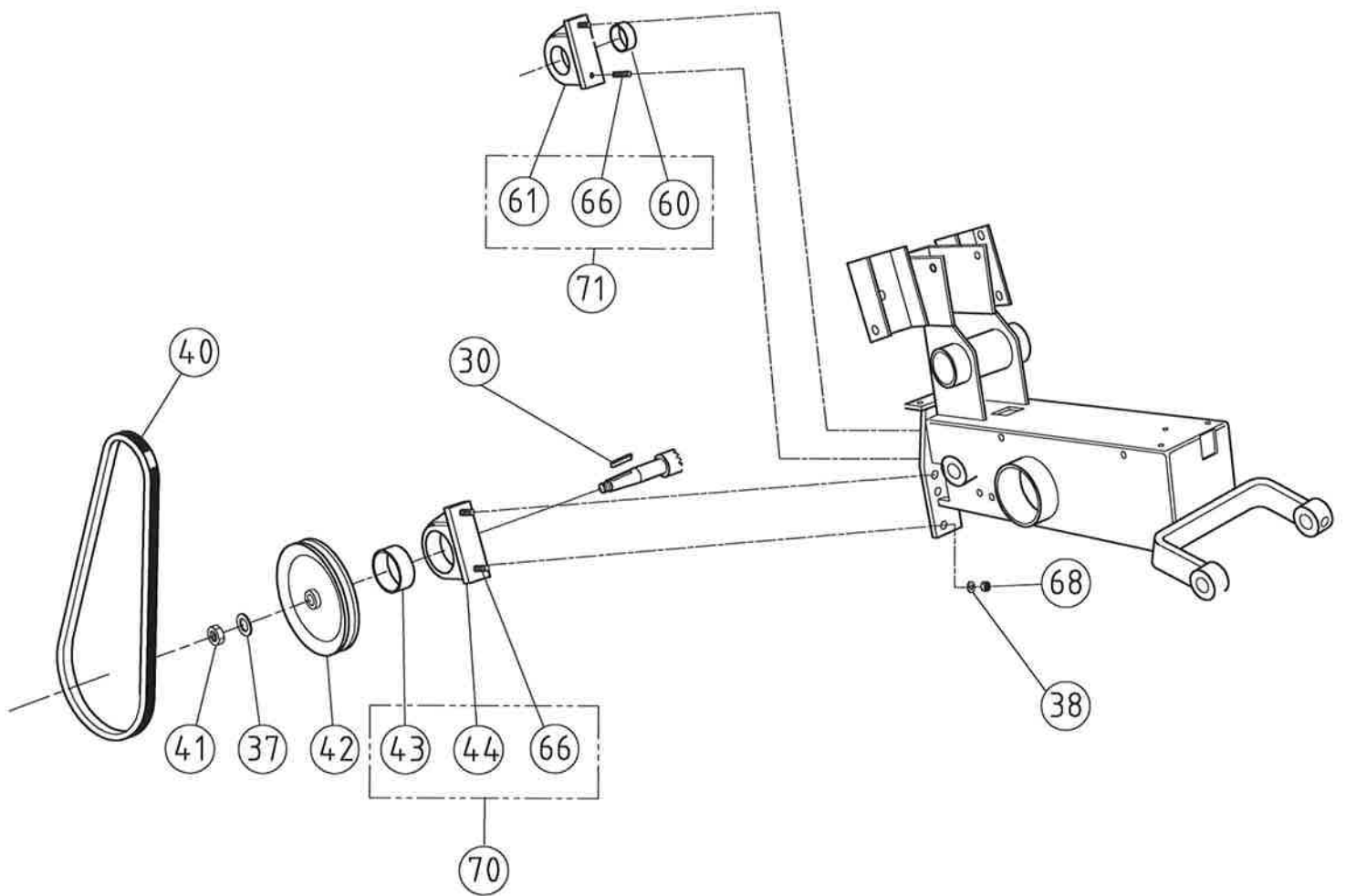


Pos.	Cod. Ricambi	Descrizione	Quantità	
018	CC23500	POMELLO PVC D.12 MOD. 1111/P	NR	1
019	CC18800	TAPPO SFIATO M16X1,5 TCSA-16.15 (P66)	NR	1
020	CC18801	RONDELLA IN FIBRA 16x22x1,5 630100028	NR	2
021	0232920320	VITE TCEI M8x16 UNI5931 ZN	NR	4
022	T092700T02	LEVA CAMBIO LVZ 12x360 ZNC	NR	1
023	T097000	MOLLA D6x25 GRZ FORCELLA CAMBIO	NR	1
024	CC18500	SFERA 1/4"B UNI100C6 HRC62-64	NR	1
025	T087500	FORCELLA CAMBIO 2V LVZ	NR	1
026	0201000180	CUFFIA CO132/004 (01966) PVC NERO	NR	1
027	T087200.1	PERNO FORCELLA 12,1x97	NR	1
028	0200600580	DADO AUTOBL. M8 h10,6 U7473 D982 ZNC	NR	1
029	64304700	INGRANAGGIO SECONDARIO 887 LVZ	NR	1
031	64304800	INGRANAGGIO FISSO 2° VEL. z13 LVZ	NR	1
032	66604200	PIGNONE SECONDARIO z9 886 LVZ	NR	1
033	64304900	INGRANAGGIO 1°-2° VEL. 884 LVZ	NR	1
034	66604300	PIGNONE RIDUTTORE LVZ (903.1)	NR	1
035	0200100310	CUSCINETTO 6202 15x35x11	NR	3
036	CC00500	VITE SP M8X18 UNI5933 ZG	NR	5
038	0200100050	RONDELLA ONDULATA D8 DIN137B ZNC	NR	6
039	0200100160	VITE TE M8x20 UNI5739 ZN	NR	6
045	T087900T0	COPERCHIO DX 2+0 CAMBIO LVZ ZNC	NR	1
046	64003470	GUARNIZIONE SP.0,3 SUPPORTO DX 877 LVZ	NR	1
047	0200100550	ANELLO DI TENUTA 17x40x7 SC	NR	1
048	0200100580	SEEGER I-40 UNI7437 DIN 472	NR	1
049	CC22100	CUSCINETTO 62203 2RS 17x40x16	NR	1
050	66604400	PIGNONE PRIMARIO 888 LVZ	NR	1
051	T094900T0	*SUPPORTO TIRANTI UNICO ZN V.T094900P	NR	1
053	67101600	SCATOLA CAMBIO AL 2v 871 LVZ	NR	1
054	64003370	GUARNIZIONE SP.0,3 COPERCH. SCAT.946 LVZ	NR	1
055	0225200740	TAPPO EI M16X1,5 DIN908 CH8 ZN (01040072)	NR	1
056	CC36100	VITE TBEI M6x8 BUTTON ISO 7380	NR	1
057	0200100230	RONDELLA IN FIBRA 6x10x0,8	NR	1
058	CC19200	SPINA CILINDRICA 8X18 DIN 6325 ISO8734A	NR	2
059	CC01700	VITE TBEI M8x16 BUTTON ISO 7380	NR	1
062	62405300	COPERCHIO SCATOLA CAMBIO 2V 909 LVZ-TRAN	NR	1
063	CC19600	O-RING 108 8,73 x 1,78	NR	1
067	64003570	GUARNIZIONE SP.0,3 SUPPORTO SX 876 LVZ	NR	1
069	T087800T0	COPERCHIO SX 2+0 CAMBIO LVZ ZNC	NR	1
070	CC19400	SPINA CILINDR.6X35 DIN 6325	NR	1
071	0200100470	ASTUCCIO RULLINI HK-1412	NR	2
072	T084800	DISTANZIALE H4 14x20	NR	1
073	585328T0	SUPPORTO TIRANTI LVZ 60° ZN	NR	1
074	585327T0	SUPPORTO TIRANTI LVZ 90° ZN	NR	1

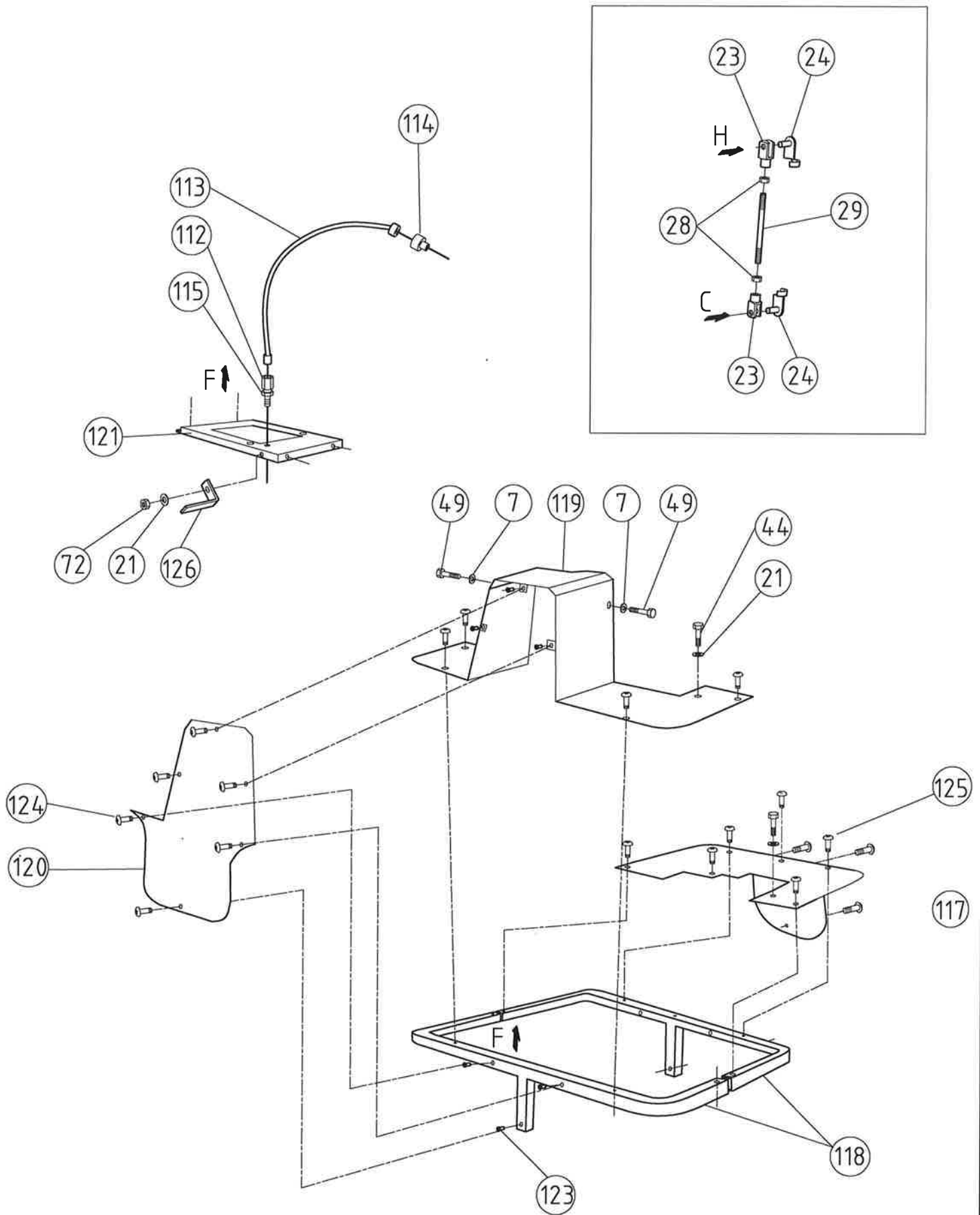


**80000459.1 GRUPPO MOTORE TENDITORI LVZ TAV.459.1 6/8**

Pos.	Cod. Ricambi	Descrizione	Quantità	
002	0200100070	RONDELLA BIS. D8 UNI6592 DIN125A ZNC	NR	12
003	T093800T01	SUPPORTO MOTORE LVZ H56 ZNC	NR	1
004	0215100240	VITE TTQST M8x45 UNI5732 (+dado)	NR	4
006	0200600580	DADO AUTOBL.M8 h10,6 U7473 D982 alto	NR	2
007	0200100380	VITE TE M8x16 UNI5739 ZN	NR	2
009	0201600020	RONDELLA BISELLATA D.5 UNI6592 ZNC	NR	4
010	CC00900	VTCE M5X08 UNI 5931 Z.G	NR	4
011	T094100T0	GUIDA CINGHIA L 2x25x36x65 ZN	PZ	2
012	CC49000	GRANO A PUNTA VCE UNI 5927 M8x40 ZG	NR	1
013	0200100160	VITE TE M8x20 8.8 UNI5739 ZNC	NR	2
014	T097200T01	STAFFA L SUPPORTO CARTER DX ZN	PZ	1
015	0228900100	DADO M8 h=5 BASSO UNI5589	NR	3
016	0206600810	VITE TE 5/16-24 UNF 3/4" (19mm) ZN	NR	2
017	667122R0	PULEGGIA MOT.2 GOLE 915 LVZ De76 a19 FOZ	NR	1
018	0237200140	RONDELLA GREMBIALINA D.8,4x32x2,5 ZNC	NR	1
019	0200100050	RONDELLA OND. D8 DIN 137B	NR	1
020	CC19800	ANELLO ELASTICO RADIALE D10 UNI7434	NR	1
021	0227501280	SEEGER I32 (0545)	NR	2
022	T092000T0	RULLO TENDITORE 49X17 ZNC	PZ	2
023	CC00300	VITE SP M8X25 U 5933	NR	2
024	0227500580	CUSCINETTO 6201 2RS 12x32x10	NR	2
025	T092200T0	BOCCOLA CUSCINETTO 16X13.5 ZNC	NR	2
026	T092400T02	TENDICINGHIA LVZ ESTERNO CL ZN	PZ	1
027	C033700	RASAMENTO PS 12.2X24X0,8	NR	1
029	0200100730	DADO M6 h6 ALTO UNI5587	NR	2
030	F076600T0	MORSETTO D7X20 M6X9 ZNC	NR	2
032	T095000T02	TENDICINGHIA INTERNO L300/390 ZNC	PZ	1
034	0200900290	VITE TE M8x40 UNI 5737 PG	NR	2
037	CC25700	VITE 5/16X5/8" (15.6mm) DIN912 UNF	NR	1
039	0200100720	RONDELLA BISELLATA D.6 UNI6592 ZNC	NR	4
040	3931224T	VITE TE M6x14 UNI5739 DIN933	NR	3
041	T096800	MOLLA RITORNO FILI COMANDI LVZ 10X50 ZNC	NR	2
042	36102020	MOTORE HONDA GX160T2 QH-B1-OH (F.a B.Olio + Defl.	NR	1
042*	36101990	MOTORE HONDA GX200 QH-B1-OH (F.a B.Olio + Defl.	NR	1
043	0239000230	CHIAVETTA 4.76x4.76x38.1 (91539)	NR	1
044	T092300T0	DISTANZIALE 16X4.5X8 ZNC	NR	2
045	T092600T0	SUPPORTO TENDITORI T.F. ZN	PZ	1
046	T096900	MOLLA RICHIAMO FILO ACCELERAT.8X48	NR	1
047	0201000110	DADO AUTOBL.M6 h6 BASSO UNI7474	NR	1
049	0203000110	DADO M6 h4 BASSO UNI5589 ZNC	NR	1
050	0200100060	DADO M8 h6,5 MEDIO UNI5588 ZN	NR	4
051	T084200T0	PIASTRINA DI FERMO ZNC	NR	1
052	CC00400	VITE SP M5X12 U 5933 ZG	NR	1
053	T097100T01	STAFFA L FISSAGGIO CARTER DX ZN	PZ	1
054	T089400T01	PATTINO POSTERIORE 3x15x36x43 ZNC	PZ	1



Pos.	Cod. Ricambi	Descrizione	Quantità	
030	CC18900	CHIAVETTA 5X5X18 UNI 6604	NR	1
037	0200600710	RONDELLA PIANA BIS.D.12 UNI6592 ZN	NR	1
038	0200100050	RONDELLA OND. D8 DIN 137B	NR	6
040	T090100	CINGHIA GATES POWER.6843	NR	1
041	0204800340	DADO M12 h7 BASSO PG(1,75) UNI5589 ZNC	NR	1
042	667124R0	PULEGGIA CONDOTTA GHISA D155 GOLA A	NR	1
043	CC15800	BOCCOLA AUTOLUBRIFICANTE PCM 505520B	NR	1
044	T091000T01	SUPPORTO SCATOLA DX CAMBIO ZNb	NR	1
060	CC15700	BOCCOLA AUTOLUBRIFICANTE PCM 252820	NR	1
061	T091100T01	SUPPORTO SCATOLA SX CAMBIO LVZ ZNB	NR	1
066	T099700	PRIGIONIERO M8X16 UNI 5911 12-4-13	NR	4
068	0200100060	DADO M8 h6,5 MEDIO UNI5588 ZN	NR	6
070	T091000PA1	PREMONT. SUPPORTO SCATOLA DX LAM	NR	1
071	T091100PA1	PREMONT. SUPPORTO SCATOLA SX LVZ LAM.	NR	1





Pos.	Cod. Ricambi	Descrizione	Quantità
007	0200100720	RONDELLA BISELLATA D.6 UNI6592 ZNC	NR 2
021	0200100070	RONDELLA BIS. D8 UNI6592 DIN125A ZNC	NR 7
022	0200100380	VITE TE M8x16 UNI5739 ZN	NR 1
023	T096400	FORCELLA DIN 71752 G10X20 ZN	NR 2
024	T096500	CLIP PER FORCELLA 10X20 ZN	NR 2
028	0201100510	DADO M10 h8 MEDIO UNI5588 CH17	NR 2
029	T093900T0	TIRANTE REG.ALTEZZA M10X200 ZNC	NR 1
044	0200100160	VITE TE M8x20 8.8 UNI5739 ZNC	NR 2
049	3931224T	VITE TE M6x14 UNI5739 DIN933	NR 8
072	0200100060	DADO M8 h6,5 MEDIO UNI5588 ZN	NR 1
112	0223000730	REGISTRO M6x40 CH10 FORO 8.4 C/DADO	NR 1
113	T089000	CAVO COMANDO FRENO LVZ	NR 1
114	0222400450	BUSSOLA c/FORO 8.2 (1AC00500) ZN	NR 1
115	0203000110	DADO M6 h4 BASSO UNI5589 ZNC	NR 1
117	618070A0	CARTER SX LVZ 300/390 ROSSO	NR 1
118	585193X0	TELAIO PROTEZIONE L300/390 '16 ANTRACITE	NR 1
119	618068A0	CARTER DX LVZ 300/390 ROSSO	NR 1
120	618069A0	CARTER LATERALE LVZ 300/390 ROSSO	NR 1
121	585320T0	SUPPORTO PROTEZIONE POST. LVZ ZNB	NR 1
123	37600020	INSERTO FIL.M6 FTR/C ACCIAIO	NR 6
124	3938004T	VITE T.BOMB. E.I.M6x16 UNI ISO7380	NR 12
125	3938005T	VITE T.BOMB. E.I.M6x30 UNI ISO7380	NR 4
126	T089400T01	PATTINO POSTERIORE 3x15x36x43 ZNC	PZ 1

1

300

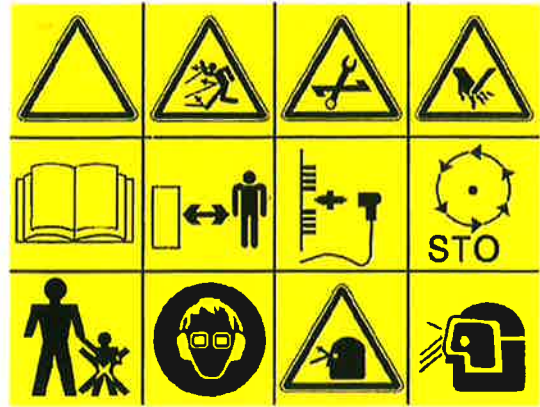
3



2

**CUT ADJUSTMENT**

4



5



6

**OPERATING INSTRUCTIONS**

**SOIL SHOULD BE DAMP WHEN CUTTING SOD.**

1. LOWER CUT HEIGHT ADJUSTMENT LEVER TO DESIRED DEPTH. THIS WILL RAISE THE REAR WHEELS OFF OF THE GROUND.
2. MOVE TRANSMISSION SHIFT LEVER INTO DRIVE POSITION.
3. ENGAGE CUTTING BLADE HAND CONTROL AND ALLOW BLADE TO CUT INTO THE TURF UNTIL THE REAR WHEELS ARE RESTING ON THE GROUND.
4. ENGAGE THE WHEEL DRIVE HAND CONTROL TO BEGIN FORWARD MOTION.
5. RELEASE BOTH HAND CONTROLS TO STOP THE CUTTER AT THE END OF THE CUT.
6. RAISE THE BLADE DEPTH CONTROL TO LIFT THE BLADE OUT OF THE GROUND.
7. ENGAGE BOTH HAND CONTROLS TO ALLOW THE BLADE TO CUT THROUGH THE SOD.

7



Pos.	Codice	Descrizione	Quantità	
001	33417770	DECALCO "300"	NR	1
001*	33417700	DECALCO "390"	NR	1
002	33418550	DECALCO "CUT ADJUSTMENT"	NR	1
003	33417400	DECALCO "ATTENZIONE PARTI CALDE"	NR	1
004	33418320	DECALCO PERICOLO 12 SIMBOLI 160x120 lvz	NR	1
005	33417870	DECALCO "DANGER/KEEP HANDS & F.." (EN)	NR	2
006	33417840	DECALCO "OPERATING INSTRUCTIONS"(EN) LVZ b/n	NR	1
007	334178601	DECALCO "PROP..SPEED..BLADE.." (EN) 3 pz	NR	1
008	33418580	KIT DECALCO LVZ L300 (001 - 007)	NR	1

**BENASSI srl**  
**VIA LAMPEDUSA, 1**  
**40017 SAN MATTEO DELLA DECIMA (BO)**  
**tel 051 820511 fax 051 6826164**  
**www.benassi.eu**  
**mail: [benassi@benassispa.it](mailto:benassi@benassispa.it)      [export@benassispa.it](mailto:export@benassispa.it)**