

**BENASSI**<sup>®</sup> S.p.A.

Via Lampedusa,1 - 40010 S.MATTEO DELLA DECIMA (BO)

Tel. Uff. ricambi : 051/820529 - Fax : 051/6826164

E-mail - ricambi@benassispa.it

**CATALOGO GENERALE**

**PARTI DI RICAMBIO**

**SPARE PARTS**

**ERSATZTEILE**

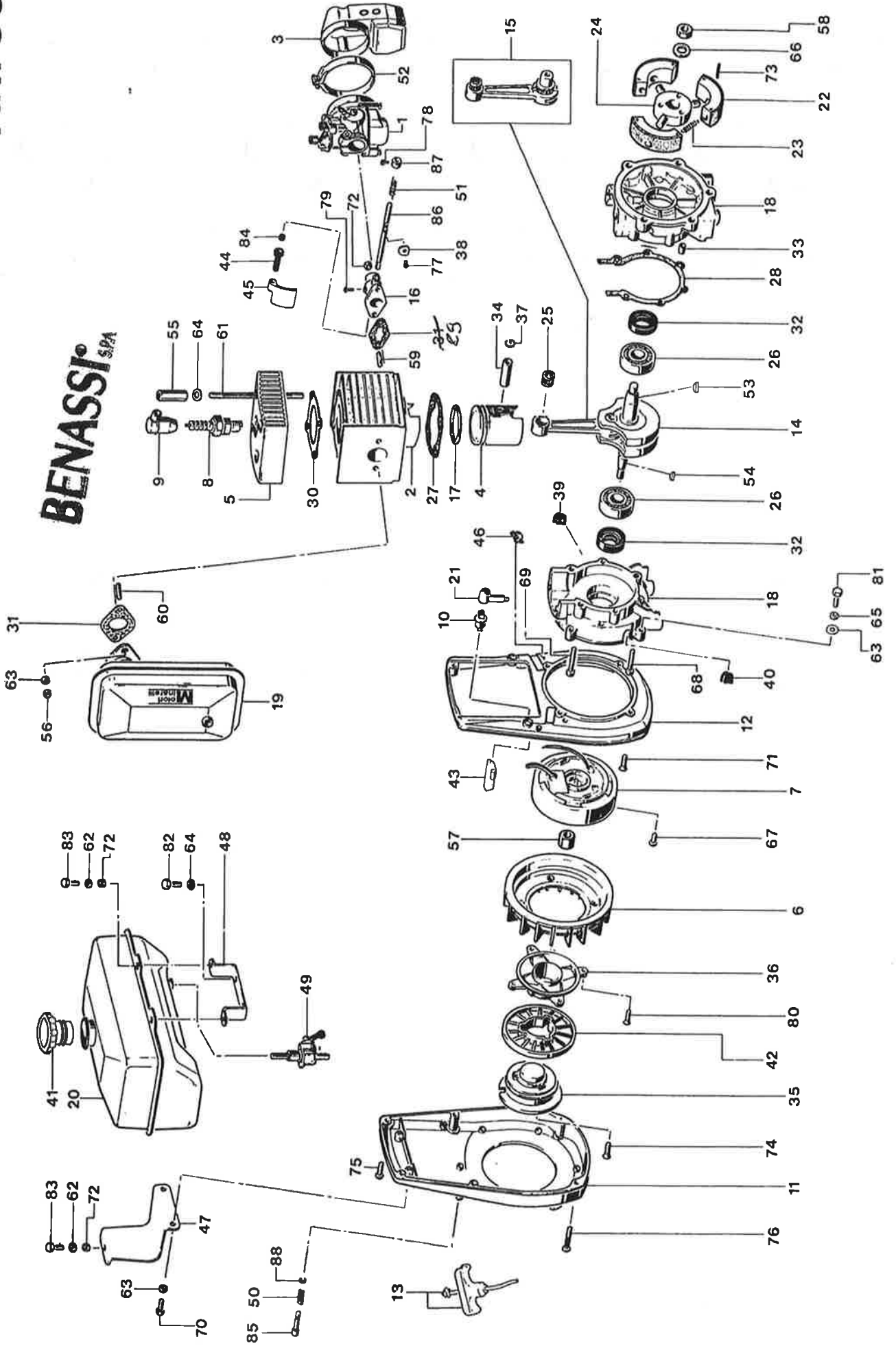
**PIECES DETACHEES**

**FALCIATRICE**

**FC 200**

**MONOMARCIA**

**BENASSI**  
S.p.A.



# PARTI DI RICAMBIO MOTORE I - 80

# Tav. 35

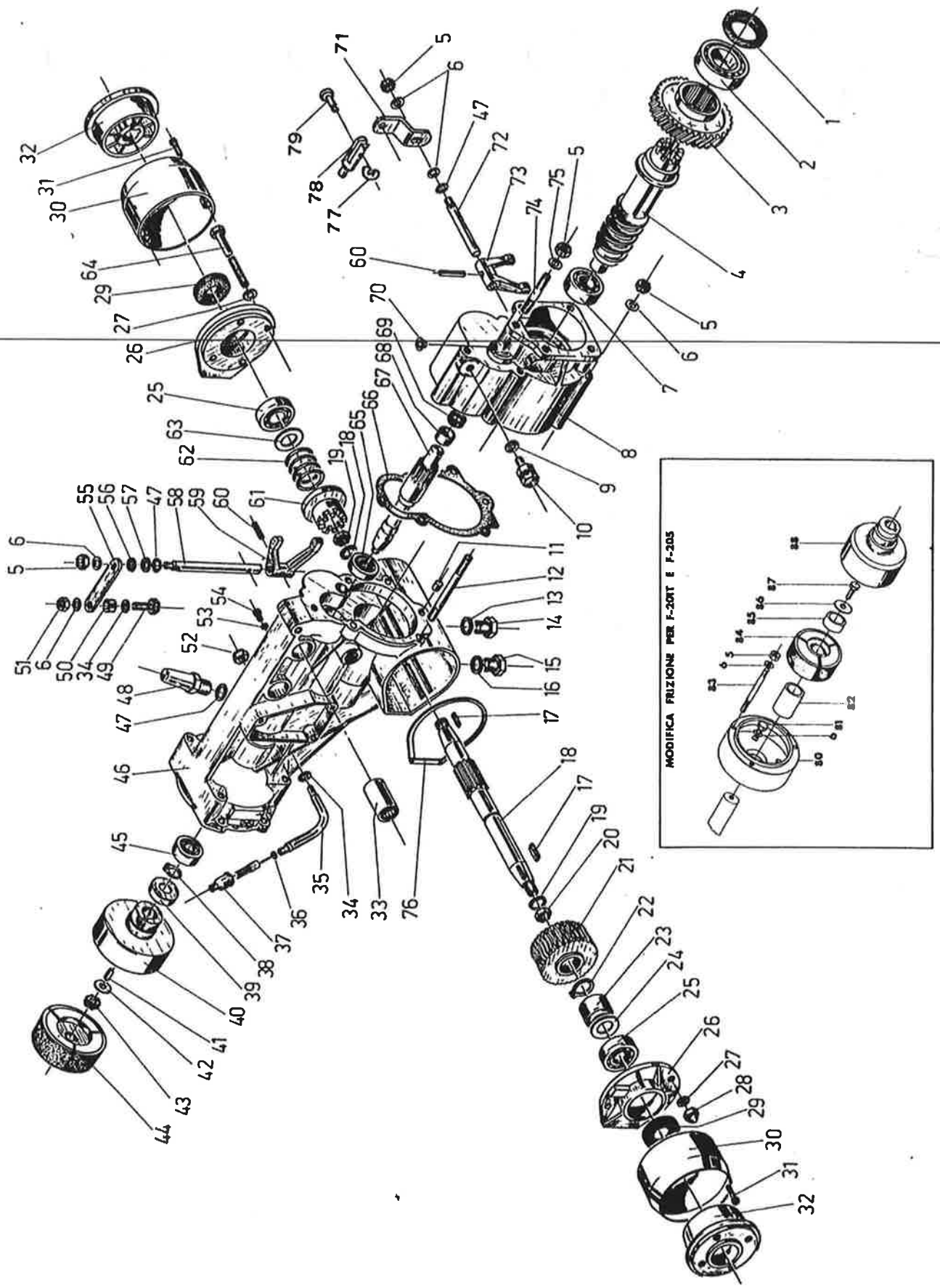
## BENASSI SPA

Fig.	Codice	Qt.	Descrizione	Fig.	Codice	Qt.	Descrizione
1	0103400011	1	Carburatore (gas a filo)	26	0103500260	2	Cuscinetto
1	0103500011	1	Carburatore (gas a man.)	27	0103500270	1	Guarnizione cilindro
2	0103500020	1	Cilindro	28	0103500280	1	Guarnizione semicarter
3	0103400031	1	Cuffia S33 completa	29	0103500290	1	Guarnizione aspirazione
3	0103400032	1	Presa aria	30	0103500300	1	Guarnizione testa
4	0103500041	1	Pistone nudo magg.	31	0103500310	1	Guarnizione scarico
4	0103500040	1	Pistone nudo Ø 48	32	0103500320	2	Paraolio
5	0103500050	1	Testa	33	0103500330	3	Grano carter
6	0103500060	1	Ventola	34	0103500340	1	Spinotto
7	0103400071	1	Volano magnete	35	-	1	Puleggia avv. sin.
7	0103500072	1	Volano magnete	35	0103400390	1	Puleggia avv. dx.
7	0103400073	1	Volano magnete	36	0103500360	1	Supporto puleggia
7	0103400074	1	Volano magnete	37	0103500370	2	Anello fermo spinotto
8	0103400080	1	Candele Bosch	38	0103500380	1	Farfalla per regolatore
9	0103500090	1	Pipetta candela	39	0103500390	1	Gommino passafilo
9	0103400092	1	Pipetta candela	40	0103500400	1	Gommino chius.asola carter
9	0103400093	1	Pipetta candela	41	0103400370	1	Tappo serbatoio
10	0103500100	1	Morsettiere completa	42	0103400380	1	Reticella per autoav.
11	0103500110	1	Convogliatore nudo	43	0103500430	1	Paratia aria destra
11	-	1	Convogliatore c/pulsante	43	0103500430	1	Paratia aria sinistra
11	-	1	Convogliatore c/filetto	44	0103500440	1	Busta porta feltro
11	-	1	Convogliatore completo	45	0103500450	1	Banderuola per regolatore
12	0103500120	1	Supporto conv. nudo	46	0103400390	1	Passacavo a pressione
12	-	1	Supporto conv.	47	0103500470	1	Supporto serbatoio inf.
12	-	1	Supporto conv.c/morset. sx	48	0103500480	1	Supporto serbatoio sup.
12	-	1	Supporto conv.c/morset. dx	49	0103400400	1	Rubinetto completo
13	0103400130	1	Fune completa	50	0103400410	1	Molla pulsante massa
14	0103500140	1	Imbiellaggio senza gabbia	51	0103500510	1	Molla richiamo per reg.
15	0103500150	1	Biella	52	0103400420	1	Fascetta
16	0103400160	1	Pipetta carburatore	53	0103500530	1	Chiavetta
16	0103500161	1	Pipetta carburatore lat.	54	0103400430	1	Chiavetta
16	0103500162	1	Pipetta carburatore reg.pn.	55	0103500550	4	Colonnetta
17	0103500170	2	Segmento Ø 48	56	0103500560	2	Dado M6x6
18	0103500180	1	Carter	57	0103500570	1	Dado M10x1,25
19	-	1	Marmitta (vedi cat.macc.)	58	0103500580	1	Dado M12x1,25
20	0103500200	1	Serbatoio completo	59	0103500590	2	Prigioniero M5x24,6
21	0103400210	1	Capuccio morsettiera	59	0103500591	2	Vite TE M5x18
22	0103500220	3	Ceppo friz.compl. Ø 81 sec.	60	0103500600	2	Prigioniero M6x28
22	0103500221	3	Ceppo friz.compl. Ø 81 b.o.	61	0103500610	4	Prigioniero M7x118
23	0103500230	3	Molla rich.ceppe	62	0103400450	5	Rondella bisellata Ø 5
24	0103500240	1	Mozzo c/perni	63	0103500630	5	Rondella bisellata Ø 6
25	0103500250	1	Gabbia	64	0103500640	6	Rondella bisellata Ø 7

Fig.	Codice	Qt.	Descrizione
65	0103500650	1	Rondella grower Ø 6
66	0103500660	1	Rondella Ø12x20x2
67	0103400490	2	Vite TCB M4x10
68	0103500680	3	Vite TCCE M6x30
69	0103500690	3	Vite TCCE M6x35
70	0103500700	2	Vite TE M6x10
71	0103500710	4	Vite TSP M6x20
72	0103400520	5	Dado M5x5
73	0103500730	6	Spina Ø 3x24
74	0103400570	3	Vite TSP M5x16
75	0103500750	2	Vite TCB M5x14
76	0103500760	4	Vite TCB M5x35
77	0103500770	1	Vite M3x4
78	0103500780	1	Vite TC M3x5
79	0103500790	1	Vite TC M3x10
80	0103500800	4	Vite TGS M4x14
81	0103500810	1	Vite TE M6x16
82	0103500820	2	Vite TE M7x16
83	0103400610	3	Vite TE M5x12
84	0103500840	1	Feltro per regolatore
85	0103400630	1	Pulsante di massa
86	01003500860	1	Perno per farfalla
87	0103500870	1	Nottolino regolatore
88	0103400640	1	Anello Ø 3,2
	0103500900	1	Frizione compl. Ø 81 sec
	0103500910	1	Frizione compl. Ø 81 b.o
	0103500920	1	Pistone compl. Ø 48
	0103500930	1	Pistone compl. Ø 48 mag.
	0103500940	1	Serie guarnizioni
	0103500950	1	Imbiellaggio c/gabbia
	0103500970	1	Biella c/gabbia
	0103500980	1	Serie segmenti Ø 48
	0103500990	1	Serie segmenti Ø 48 mag.
	0103501000	1	Cilindro con pistone
	0103500171	2	Segmento Ø 48 magg.

# Tav. 66 GRUPPO TRASMISSIONE F 200/1V

ri.be.

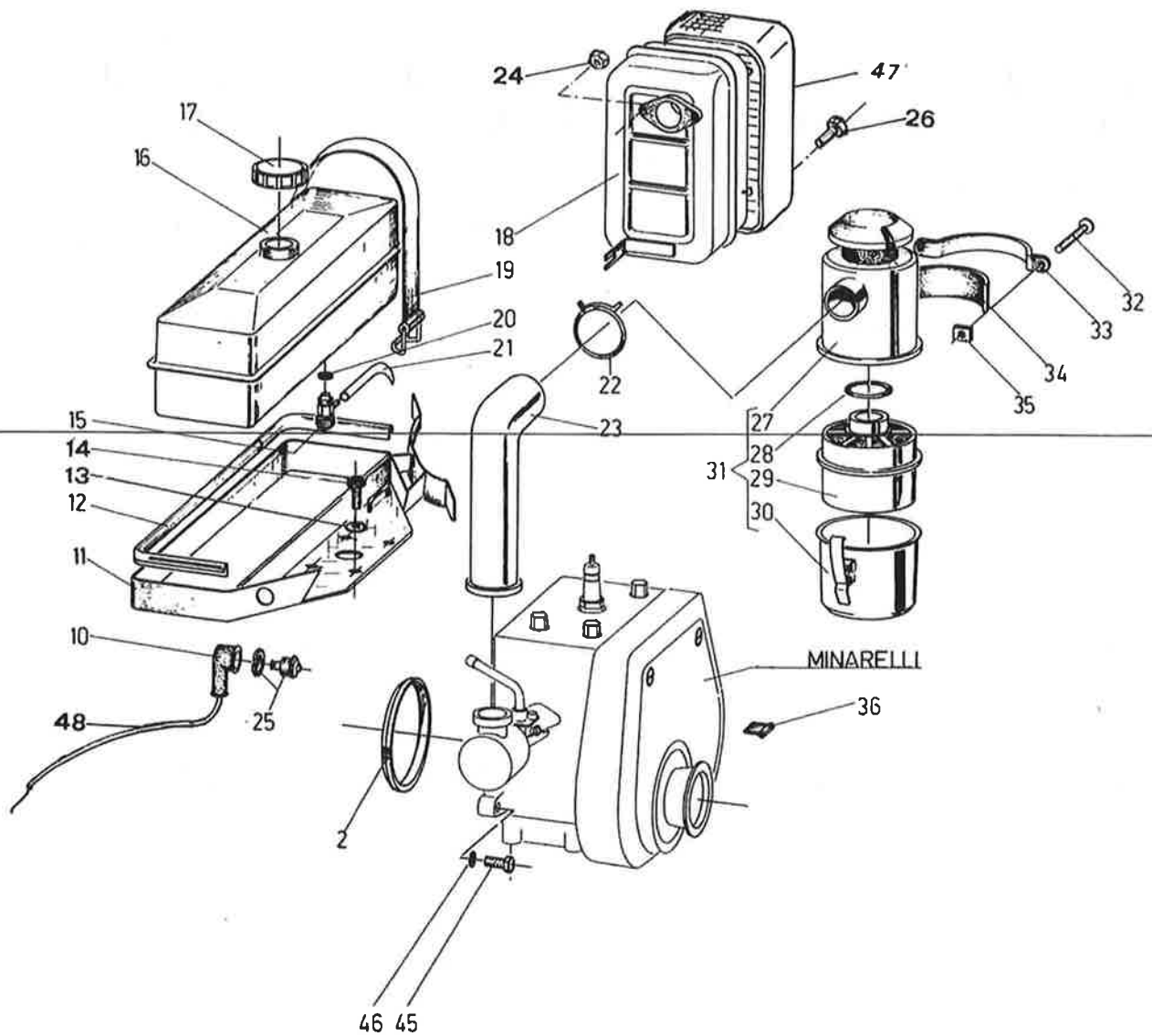


POS.	CODICE	DESCRIZIONE	Q.TA'
------	--------	-------------	-------

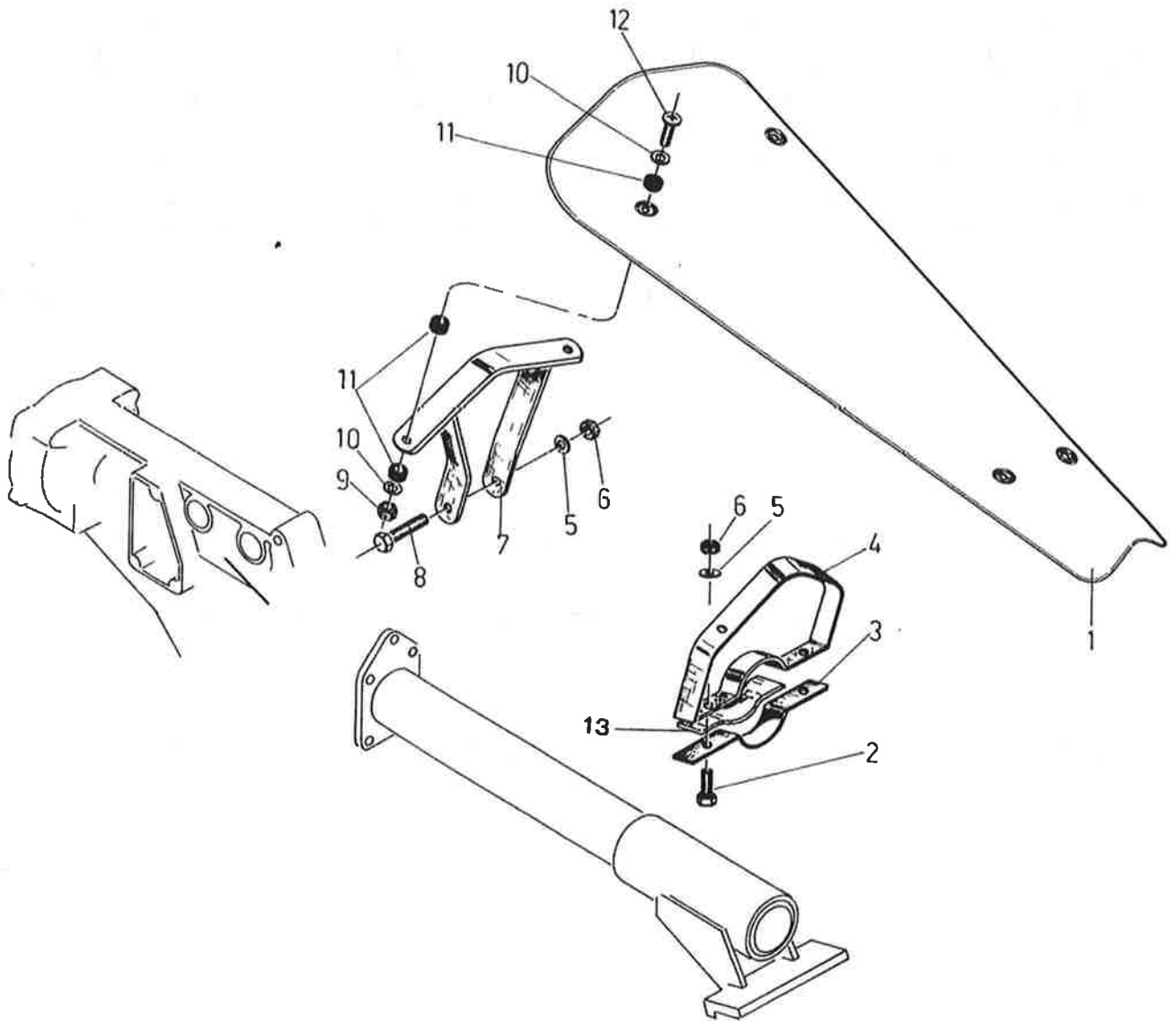
1	0206600010	Anello tenuta	1
2	0200800100	Cuscinetto	1
3	0206600030	Corona Z48 F204	1
3	0206600031	Corona Z50 F202	1
3	0206600032	Corona Z60 F201	1
4	0206600040	Vite senza fine	1
5	0200100080	Dado	17
6	0200100050	Rondella	18
7	0200700220	Cuscinetto	1
8	0206600080	Coperchio post.	1
9	0200700350	Rondella	1
10	0206600100	Fermafilo	1
11	0200100270	Spina centrale	2
12	0206600120	Prigioniero	6
13	0200900210	Rondella	1
14	0202000190	Tappo olio	1
15	0203000830	Tappo	1
16	0200100410	Rondella	1
17	0206600170	Chiavetta	2
18	0206600180	Albero porta ruota	1
19	0203000070	Rondella ondulata	2
20	0201100610	Dado	2
21	0206600210	Corona elicoidale	1
22	0200700100	Seeger	1
23	0206600230	Distanziale	1
24	0200800220	Spessore	1
25	0200100090	Cuscinetto	2
26	0206600260	Coperchio lat.	2
27	0200100020	Rondella	8
28	0206600280	Dado	4
29	0206600290	Anello di tenuta	2
30	0206600300	Protezione	2
31	0206600310	Vite	4
32	0206600320	Mozzo porta ruota	2
33	0206600330	Estendbloc	2
34	0200100070	Rondella	3
35	0206600350	Guidafilo	1
36	0206600360	Spessore	1
37	0206600370	Cuffia	1
38	0200100540	Seeger	1
39	0200100550	Anello di tenuta	1
40	0206600400	Campana	1
41	0200100530	Chiavetta	1
42	0200100620	Rondella	1
43	0200100520	Dado	1
44	0103500900	Frizione	1
45	0206600450	Cuscinetto	1
46	0207600800	Corpo centrale	1
47	0206600460	Anello di tenuta	3
48	0200100420	Bocchettone	1
49	0206600490	Vite speciale	1
50	0201500590	Distanziale	1
51	0200100060	Dado	1
52	0200200090	Dado autobloc.	1
53	0200100230	Rondella	1
54	0200100240	Vite	1
55	0206600550	Leva	1
56	0206600560	Rondella in gomma	1
57	0200700080	Spessore	2

POS.	CODICE	DESCRIZIONE	Q.TA'
------	--------	-------------	-------

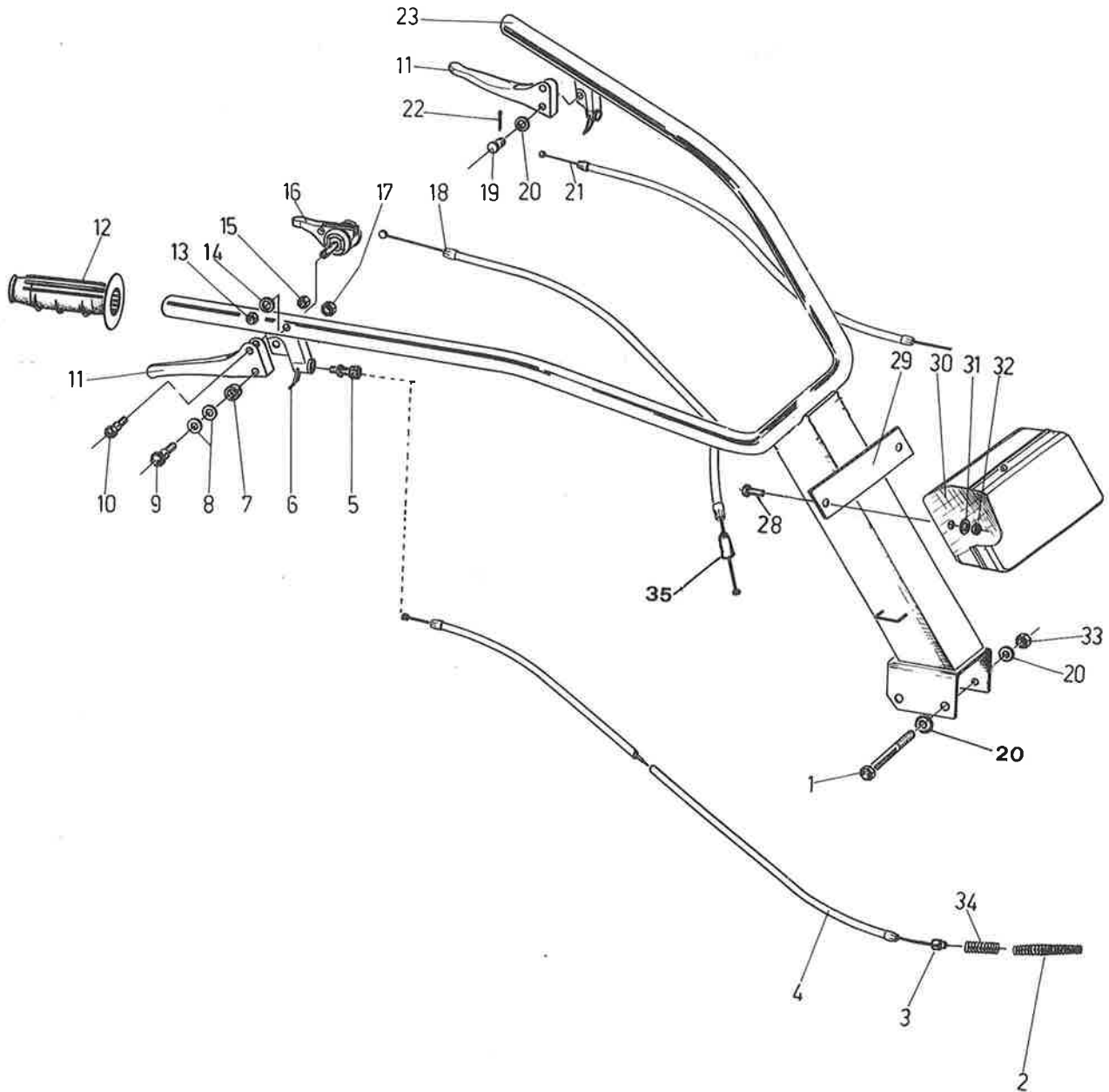
58	0206600580	Perno leva	1
59	0206600590	Forcella	1
60	0201700920	Spina elastica	2
61	0206600610	Collarino	1
62	0206600620	Molla	1
63	0206600630	Spessore	1
64	0206600640	Vite	4
65	0200100170	Cuscinetto	1
66	0206600660	Guarnizione	1
67	0206600670	Pignone Z13 F204	1
67	0206600671	Pignone Z10 F202	1
67	0206600672	Pignone Z10 F201	1
68	0206600680	Distanziale	1
69	0206600690	Astuccio	1
70	0206600700	Tappo	1
71	0206600710	Leva	1
72	0206600720	Asta porta forcella	1
73	0206600730	Forcella	1
74	0227501320	Prigioniero	5
75	0200300160	Rondella	5
76	0206600760	Guarnizione	2
77	0206600770	Seeger	1
78	0206600780	Barilotto	1
79	0209701760	Vite	1
	0201400300	Dado	1
80	0206600800	Flangia F 201T	1
81	0206600810	Vite	4
82	0206600820	Distanziale	1
83	0206600830	Prigioniero	4
84	0206600840	Frizione F 201T/F205	1
85	0206600850	Distanziale	1
86	0200300170	Rondella	1
87	0206600870	Vite	1
88	0203000190	Campana F201T-F205	1



<u>POS.</u>	<u>CODICE</u>	<u>DESCRIZIONE</u>	<u>Q.TA'</u>	<u>POS.</u>	<u>CODICE</u>	<u>DESCRIZIONE</u>	<u>Q.TA'</u>
2	02.067.0.002.0	Boccola	1	26	02.025.0.042.0	Vite	2
10	02.067.0.010.0	Cuffia	1	27	02.067.0.027.0	Corpo Filt.fisso	1
11	02.067.0.011.0	Supporto Serb.	1	28	02.011.0.003.0	Guarnizione	1
12	02.067.0.012.0	Guarnizione	1	29	02.067.0.029.0	Filtro mobile	1
13	02.067.0.013.0	Rondella	4	30	02.067.0.030.0	Vaschetta	1
14	02.067.0.014.0	Dado Autob.	4	31	02.067.0.031.0	Filtro aria cpl	1
15	02.031.0.079.0	Rubinetto	1	32	02.066.0.031.0	Vite	2
16	02.067.0.016.0	Serbatoio	1	33	02.067.0.033.0	Fascetta filtro	1
17	02.002.0.001.0	Tappo serbatoio	1	34	02.067.0.034.0	Guarnizione	1
18	02.002.0.026.0	Marmitta	1	35	02.003.0.001.0	Dado speciale	2
19	02.067.0.019.0	Gancio Fiss.Serb.	1	36	02.015.0.003.0	Fascetta	1
20	02.002.0.010.0	Rondella in fibbra	1	45	02.002.0.018.0	Vite	5
21	02.002.0.012.0	Tubino miscela	1	46	02.007.0.005.0	Rondella a sella	5
22	02.067.0.022.0	Fascetta	1	47	02.067.0.047.0	Protezione marm.	1
23	02.067.0.023.0	Tubo aspirazione	1	48	02.067.0.048.0	Filo Cm.42	1
24	02.001.0.073.0	Dado M6	2				
25	02.067.0.025.0	Pulsante massa	1				



<u>POS.</u>	<u>CODICE</u>	<u>DESCRIZIONE</u>	<u>Q.TA'</u>	<u>POS.</u>	<u>CODICE</u>	<u>DESCRIZIONE</u>	<u>Q.TA'</u>
1	02.068.0.001.0	Protezione ruote	1	8	02.068.0.008.0	Vite	1
2	02.002.0.018.0	Vite	2	9	02.010.0.011.0	Dado Autobl.	4
3	02.006.0.066.0	Cavallotto	1	10	02.006.0.049.0	Rosetta Bisell.	8
4	02.068.0.004.0	Supp.Protez.anter.	1	11	02.002.0.005.0	Rondella in gomma	12
5	02.003.0.016.0	Rosetta	3	12	02.006.0.048.0	Vite	4
6	02.001.0.008.0	Dado	3	13	02.067.0.034.0	Guarnizione	1
7	02.068.0.007.0	Supp.Protez.poster	1				

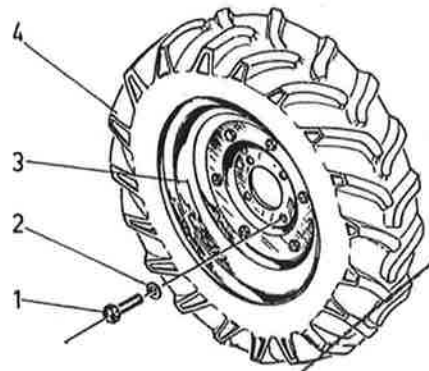


POS.	CODICE	DESCRIZIONE	Q. TA'	POS.	CODICE	DESCRIZIONE	Q. TA'
1	02.011.0.089.0	Vite TE M10X75	2	16	02.029.1.047.0	Manettino acc.	1
2	02.075.0.002.0	Molla	1	17	02.075.0.017.0	Dado M7	1
3	02.075.0.003.0	Fermafilo	2	18	02.075.0.018.0	Filo acceleratore	1
4	02.075.0.004.0	Filo Dis.Ruota	1	19	02.011.0.035.0	Barilotto 10X20	1
5	02.011.0.032.0	Registro 7X30	2	20	02.011.0.034.0	Rondella bis. Ø10	5
6	02.075.0.006.0	Molla D'arresto	2	21	02.075.0.021.0	Filo dis.barra	1
7	02.029.0.042.0	Distanziale	1	22	02.011.0.033.0	Copiglia Ø2,5X20	1
8	02.002.0.024.0	Rondella Bis. Ø7	2	23	02.075.0.023.0	Stegola	1
9	02.029.0.041.0	Morsetto	1	28	02.014.0.057.0	Vite TE M6X16	2
10	02.011.0.015.0	Vite per leva	2	30	02.011.0.027.0	Borsetta	1
11	02.011.0.036.0	Leva	2	31	02.006.0.049.0	Rondella	2
12	02.003.0.010.0	Manopola	2	32	02.001.0.073.0	Dado	2
13	02.003.0.012.0	Dado cieco M6	1	33	02.011.0.051.0	Dado	2
14	02.003.0.011.0	Rondella sella Ø6	1	34	02.075.0.034.0	Molla	1
15	02.010.0.011.0	Dado Aut. M6 h6	2	35	02.075.0.035.0	Cuffia filo acc.	1



# Tav. 73 GRUPPO RUOTA STANDARD F 200/1V

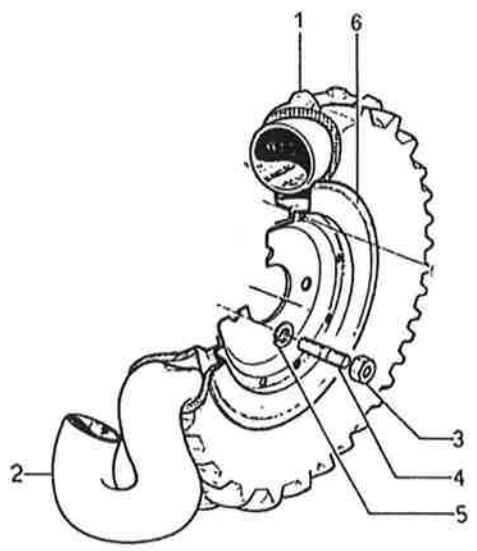
ri.be.



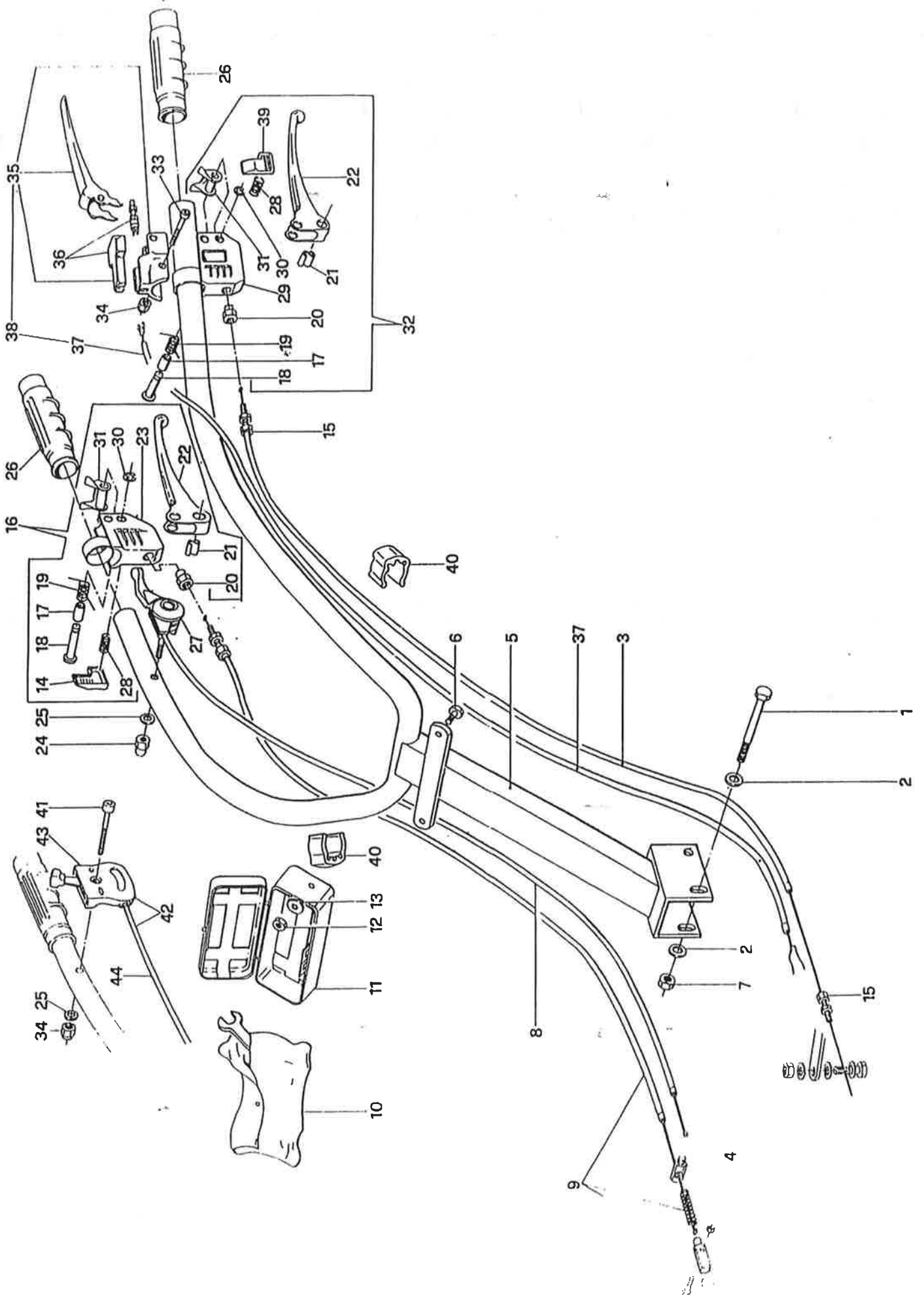
<u>POS.</u>	<u>CODICE</u>	<u>DESCRIZIONE</u>	<u>Q.TA'</u>
1	02.051.0.033.0	Vite	4
2	02.006.0.011.0	Rondella	4
3	02.011.0.063.0	Cerchio	2
4	02.073.0.004.0	Copertura 3008 Sem.	2 E LAURET
	02.073.0.000.0	Ruota 3.00.8 semipiena	1

# Tav. 74 GRUPPO RUOTE F 200/1V

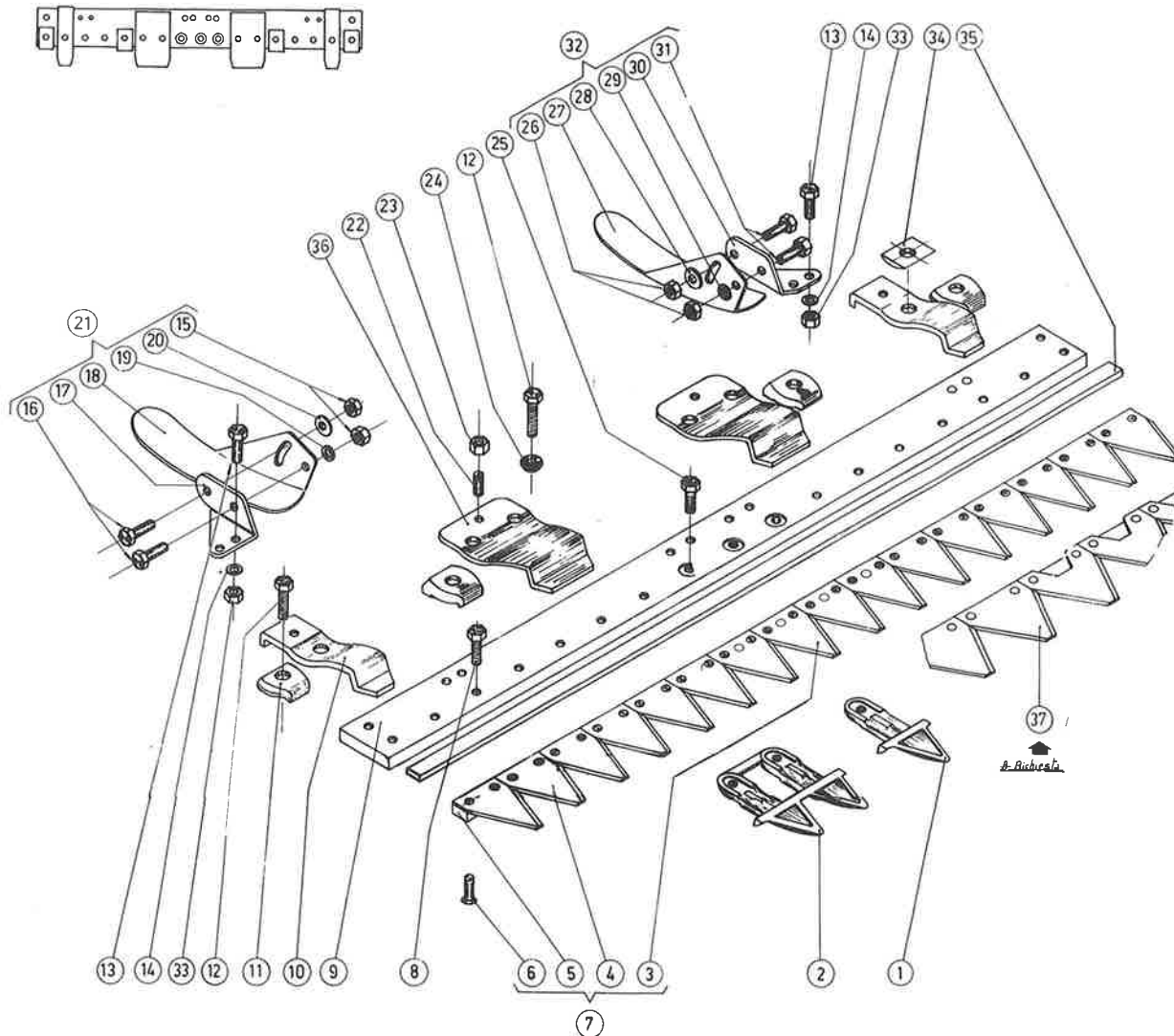
ri.be.



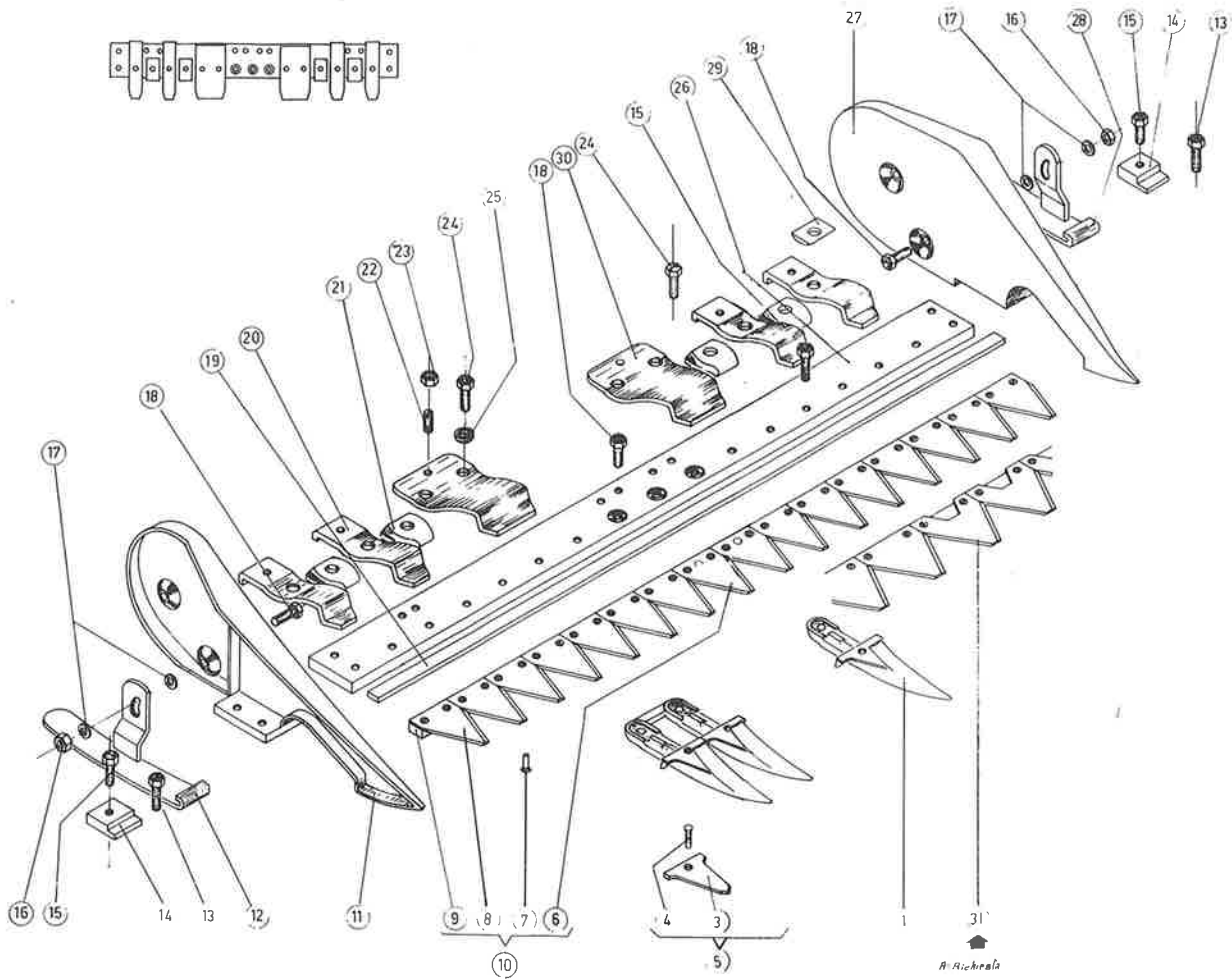
<u>POS.</u>	<u>CODICE</u>	<u>DESCRIZIONE</u>	<u>Q.TA'</u>
1	02.011.0.064.0	Copertura 3508 sem.	2
2	02.011.0.062.0	Camera aria 3508	2
3	02.011.0.051.0	Dado M10	8
4	02.018.0.051.0	Prigioniero	4
5	02.006.0.011.0	Rondella Grower	4
6	02.011.0.063.0	Cerchio	2
	02.011.0.065.0	Ruota 3.50.8 Semipiena	





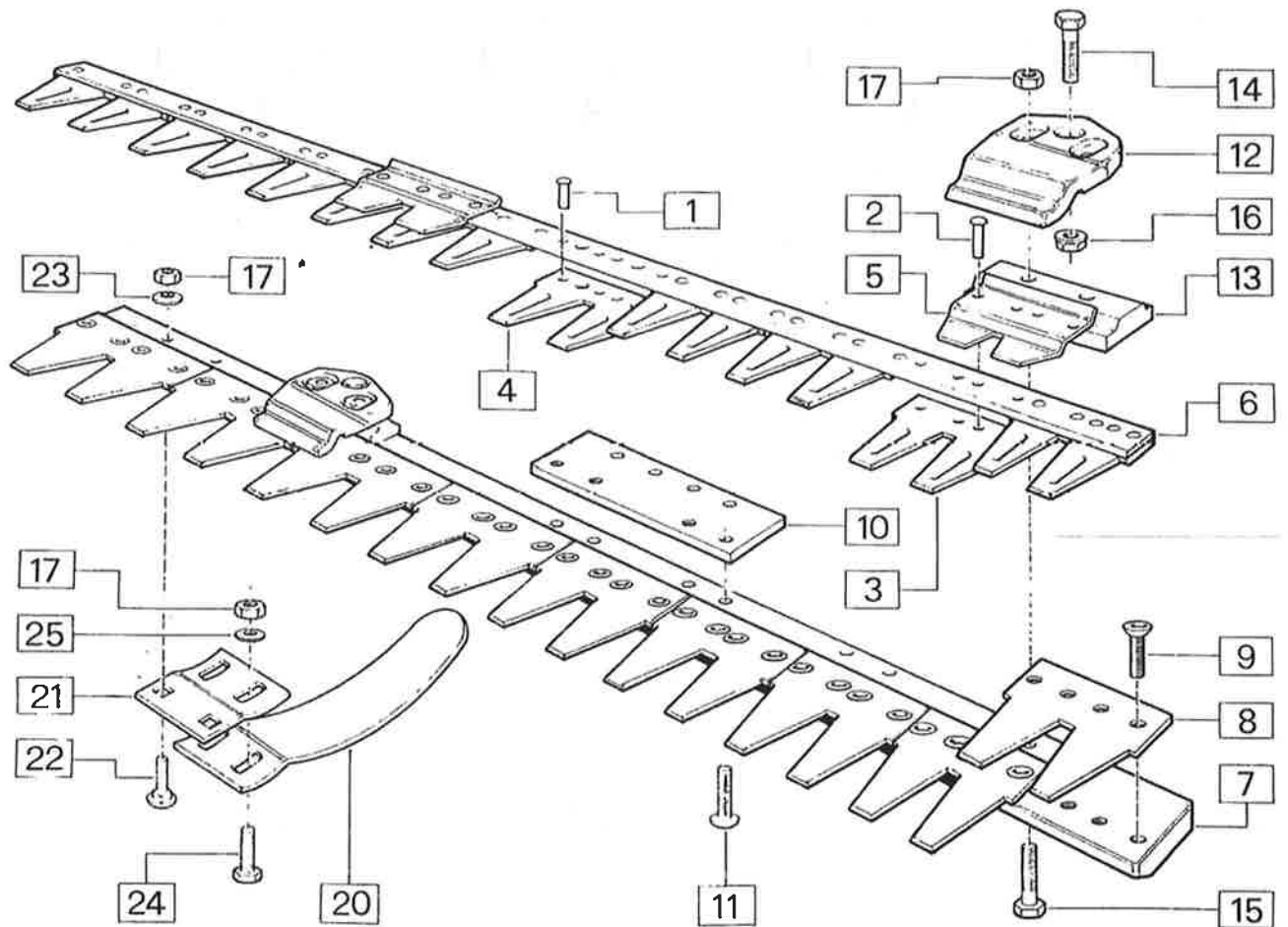


POS.	CODICE	DESCRIZIONE	Q.TA'	POS.	CODICE	DESCRIZIONE	Q.TA'
1	02.006.0.025.0	Dente semplice	1	20	02.003.0.017.0	Rondella	1
2	02.006.0.023.0	Dente doppio	8	21	02.006.0.003.0	Suola	1
3	02.070.0.003.0	Sezione di lama For.	4	22	02.006.0.018.0	Grano	4
4	02.070.0.004.0	Sezione di lama Rig.	12	23	02.006.0.014.0	Dado	4
5	02.070.0.005.0	Guida	1	24	02.006.0.027.0	Rondella Speciale	4
6	02.006.0.031.0	Chiodo	32	25	02.006.0.034.0	Vite TE 0118	3
7	02.006.0.030.0	Lama Completa	1	26	02.001.0.008.0	Dado	2
8	02.006.0.012.0	Vite	4	27	02.006.0.008.0	Suola Sx	1
9	02.006.0.020.0	Piastra supp.dente	1	28	02.003.0.017.0	Rondella Bisellata	1
10	02.006.0.016.0	Premilama	2	29	02.003.0.016.0	Rondella Grower	1
11	02.006.0.019.0	Premistriscia	4	30	02.006.0.007.0	Supporto suola Sx	1
12	02.006.0.015.0	Vite	10	31	02.006.0.009.0	Vite	2
13	02.002.0.018.0	Vite	4	32	02.006.0.010.0	Suola Cpl Sx	1
14	02.001.0.005.0	Rondella Ondulata	4	33	02.001.0.008.0	Dado	4
15	02.001.0.008.0	Dado	2	34	02.006.0.017.0	Rondella Spec.	2
16	02.006.0.009.0	Vite	2	35	02.006.0.022.0	Striscia di consumo	1
17	02.006.0.001.0	Supp.Suola	1	36	02.006.0.026.0	Premilama largo	2
18	02.006.0.002.0	Suola Dx	1	37	02.006.0.030.1	Lama Cpl	1
19	02.003.0.016.0	Rondella Grower	1		02.006.0.075.0	Barra Falc. Cent. Spec. Cm.85 con lama di scorta	1

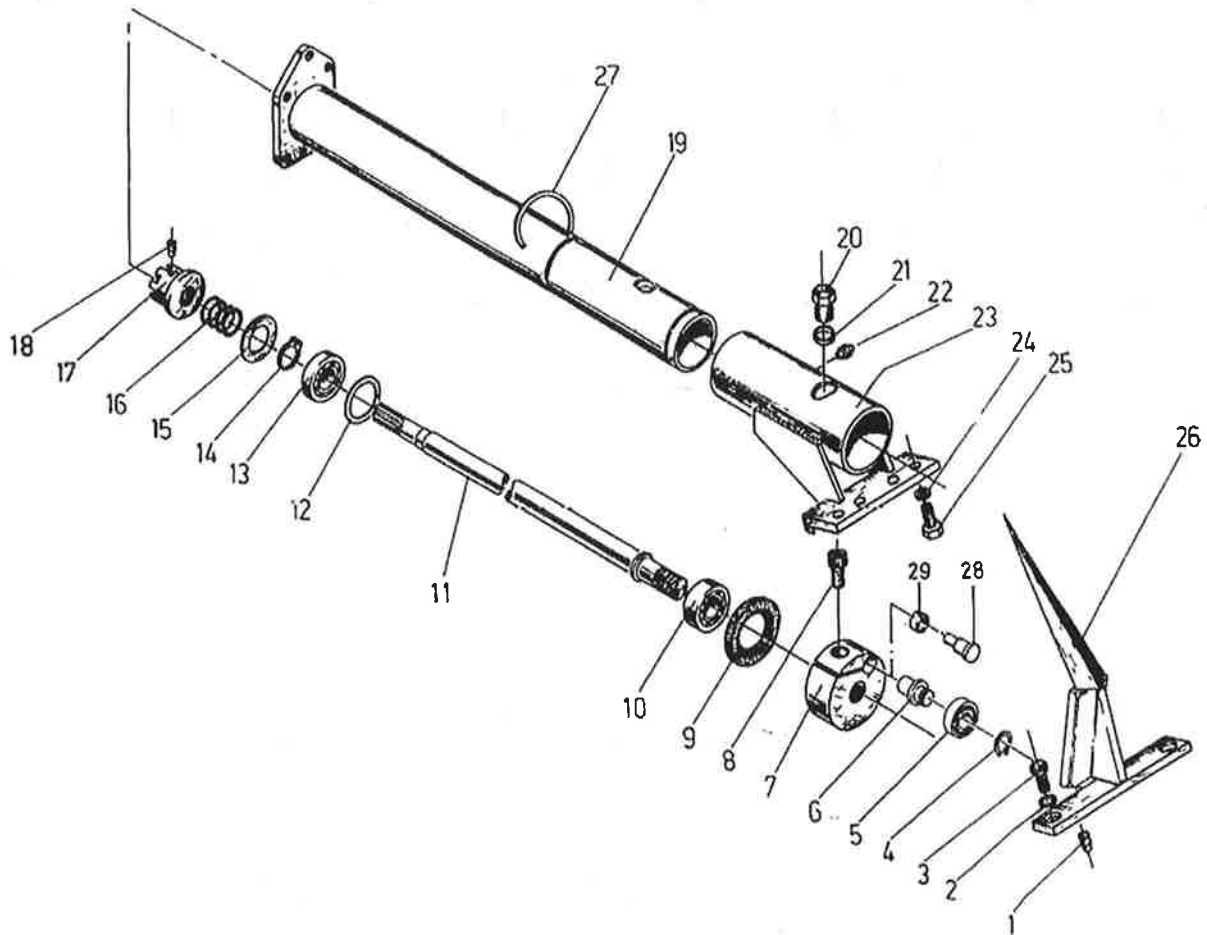


POS.	CODICE	DESCRIZIONE	Q.TA'	POS.	CODICE	DESCRIZIONE	Q.TA'
1	02.071.0.001.0	Dente semif.Semplice	1	17	02.011.0.034.0	Rondella	2
3	02.071.0.003.0	Piastrina per dente	16	18	02.006.0.034.0	Vite	5
4	02.071.0.004.0	Chiodo	17	19	02.006.0.022.0	Striscia di consumo	1
5	02.071.0.005.0	Dente normale cpl	8	20	02.006.0.016.0	Premilama	4
6	02.070.0.003.0	Sezione di lama for.	3	21	02.006.0.019.0	Premistriscia	4
7	02.006.0.031.0	Chiodo	32	22	02.006.0.018.0	Grano STCI 10x16 PP	6
8	02.070.0.004.0	Sezione di lama Rig.	13	23	02.006.0.014.0	Dado	6
9	02.070.0.005.0	Piattino Fiss.Sez.	1	24	02.006.0.015.0	Vite TE	12
10	02.006.0.030.0	Lama Cpl 17A1	2	25	02.006.0.027.0	Rondella Speciale	4
11	02.071.0.011.0	Scarpa Lat.Dx	1	26	02.006.0.020.0	Piastra Supp.Dente	1
12	02.071.0.012.0	Suola per scarpa Lat.	1	27	02.071.0.027.0	Scarpa Lat.Sx	1
13	02.023.0.018.0	Vite TE	2	28	02.071.0.028.0	Suola Lat.Sx	1
14	02.071.0.014.0	Cerniera ES	2	29	02.006.0.017.0	Rondella Spec.	4
15	02.006.0.012.0	Vite	2	30	02.006.0.026.0	Premilama largo	2
16	02.011.0.051.0	Dado	2	31	02.006.0.030.1	Lama Cpl 17A23	1
					02.006.0.076.0	Barra Cent.Semifitta Cm.85 con lama scorta 1	

70/3



<u>POS.</u>	<u>CODICE</u>	<u>DESCRIZIONE</u>	<u>Q.TA</u>	<u>POS.</u>	<u>CODICE</u>	<u>DESCRIZIONE</u>	<u>Q.TA</u>
1	02.072.0.001.0	Chiodo		13	02.072.0.013.0	Guida prenilama	
2	02.072.0.002.0	Chiodo		14	02.072.0.014.0	Vite	
3	02.072.0.003.0	Sezione lama doppio		15	02.072.0.015.0	Vite	
4	02.072.0.004.0	Sezione lama doppio		16	02.072.0.016.0	Dado	
5	02.072.0.005.0	Piastrina di consumo		17	02.072.0.017.0	Dado	
6	02.072.0.006.0	Striscia Fiss.sezioni		20	02.072.0.020.0	Suola	
7	02.072.0.007.0	Piastrina supp.dente		21	02.072.0.021.0	Supporto suola	
8	02.072.0.008.0	Dente doppio		22	02.072.0.022.0	Vite	
9	02.072.0.009.0	Chiodo		23	02.072.0.023.0	Rondella	
10	02.072.0.010.0	Piastra		24	02.072.0.024.0	Vite	
11	02.072.0.011.0	Vite		25	02.072.0.025.0	Rondella	
12	02.072.0.012.0	Premilama			02.072.0.000.0	Barra Falciante Cm.102	
					02.072.0.000.1	Lama Cpl Cm.102	



POS.	CODICE	DESCRIZIONE	Q.TA'
------	--------	-------------	-------

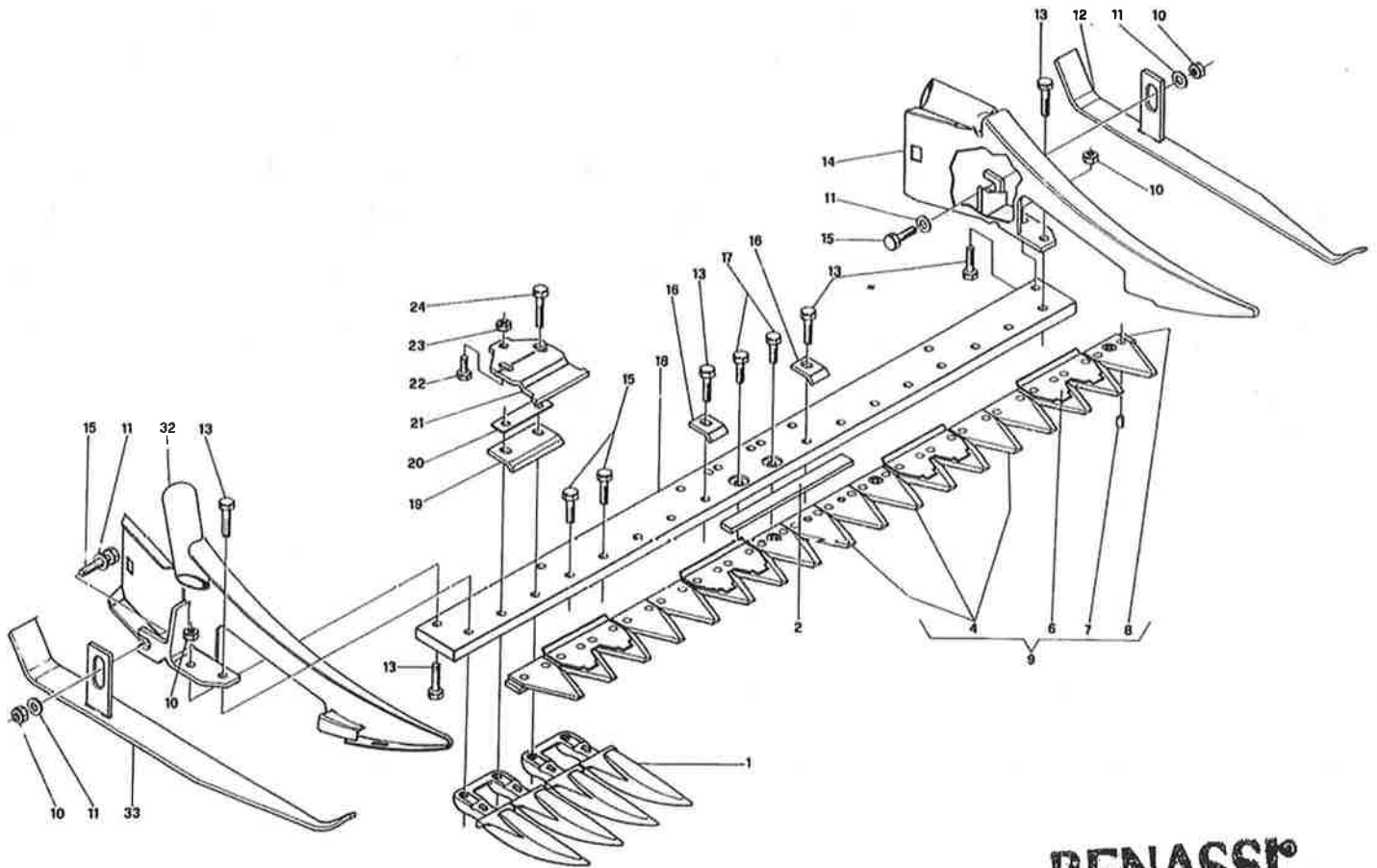
1	0200600290	Perno centraggio	2
2	0200100050	Rondella	2
3	0200600330	Vite	2
4	0200800680	Seeger	1
5		Vedi pos. 28/29	
6		Vedi pos. 28/29	
7	0206900070	Volano piccolo	8
8	0206900080	Vite	1
9	0206900090	Anello di tenuta	1
10	0200600390	Cuscinetto	1
11	0206900110	Albero comando barra	1
12	0200600400	Spessore	1
13	0200600610	Cuscinetto	1
14	0200800260	Seeger	1
15	0200700180	Spessore	1
16	0206900160	Molla	1

POS.	CODICE	DESCRIZIONE	Q.TA'
------	--------	-------------	-------

17	0206900170	Collarino	1
18	0206900180	Grano	1
19	0206900190	Corpo centrale	1
20	0200600410	Vite	1
21	0200600420	Distanziale	1
22	0206900220	Ingrassatore	1
23	0206900230	Supporto barra	1
24	0200600110	Rondella	4
25	0200600120	Vite	4
26	0217600260	Testina	1
27	0206900270	Seeger	1
28	0217600280	Perno	1
29	0217600290	Boccola	1

TAV. 182 - BARRA SEMIFITTA CENTRALE cm. 92 MOV. SECCO

ri.be.

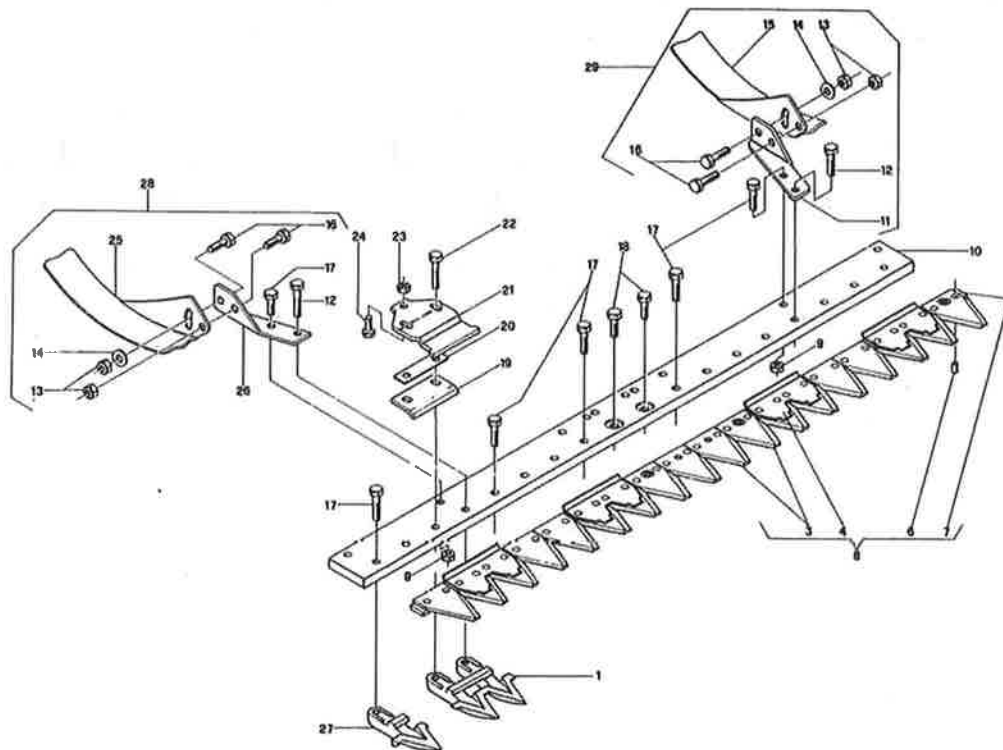


**BENASSI** S.P.A.

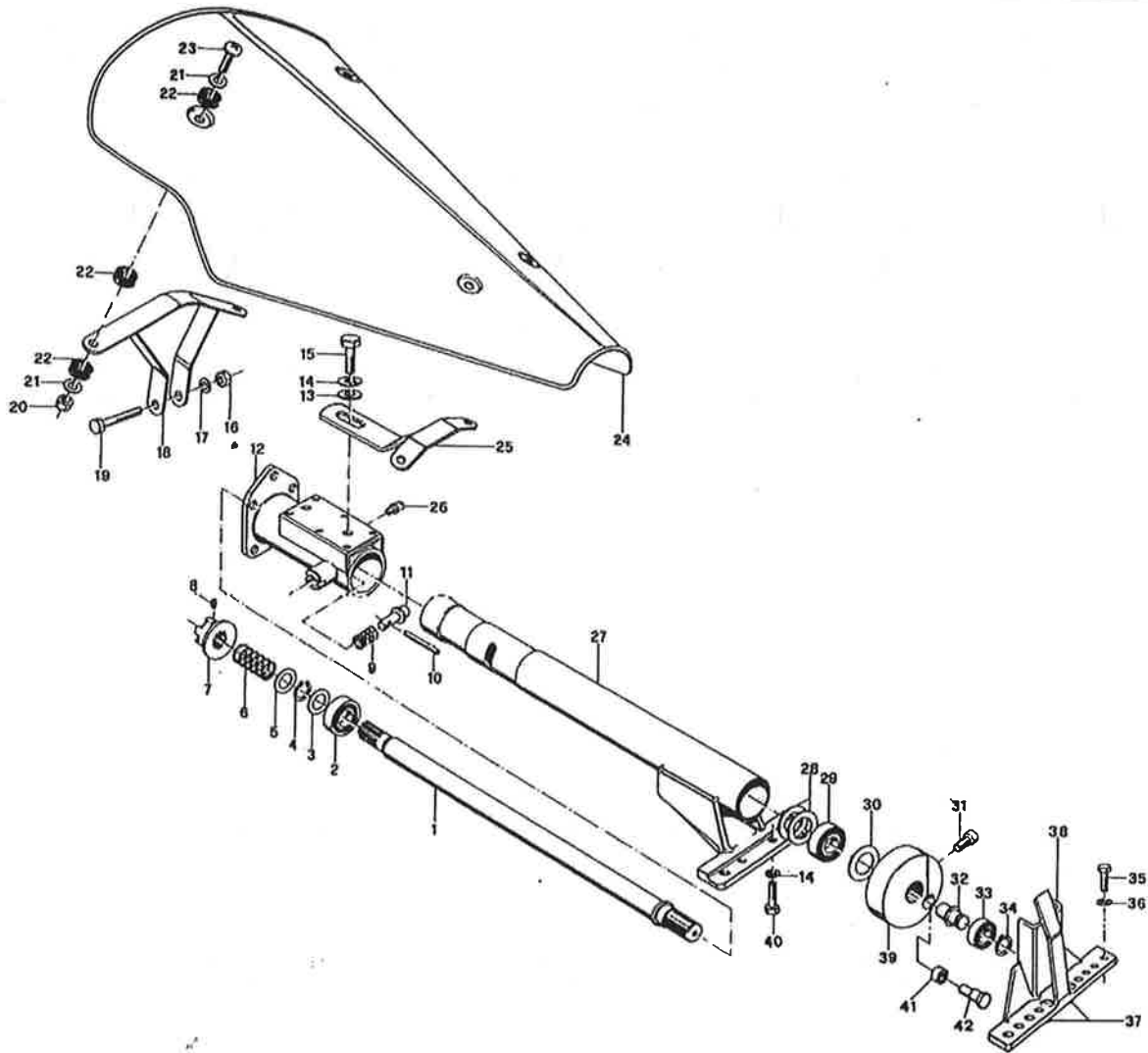
Pos.	Codice	Descrizione	Q.tà	Pos.	Codice	Descrizione	Q.tà
1	02.071.0.005.0	Dente Doppio Smf	9	15	02.006.0.012.0	Vite	2
2	02.182.0.002.0	Striscia di consumo	1	16	02.163.0.021.0	Premistriscia	2
4	02.070.0.003.0	Sezione di lama	18	17	02.006.0.034.0	Vite	2
6	02.182.0.006.0	Piastrina pulizia	4	18	02.182.0.018.0	Piastra forata	1
7	02.006.0.031.0	Ribattini	36	19	02.162.0.017.0	Piastrina	4
8	02.182.0.008.0	Asta forata	1	20	02.162.0.016.0	Rasamento	4
9	02.182.0.009.0	Lama Cpl 18 Sez.	1	21	02.162.0.014.0	Premilama	4
10	02.011.0.051.0	Dado	4	22	02.182.0.022.0	Vite speciale	4
11	02.011.0.034.0	Rondella	4	23	02.006.0.014.0	Dado	4
12	02.162.0.025.0	Suola per scarpa sx	1	24	02.011.0.048.0	Vite	8
13	02.023.0.018.0	Vite	4	32	02.162.0.011.0	Scarpa dx	1
14	02.162.0.023.0	Scarpa sx	1	33	02.162.0.010.0	Suola per scarpa dx	1
					02.182.0.000.0	Barra Cpl	1



**TAV. 183 - BARRA CENTRALE SPECIALE cm. 92 MOV. SECCO**  
**BARRA CENTRALE SPECIALE cm. 106 MOV. BAGNO D'OLIO**



Pos.	Codice	Descrizione	Q.tà	Pos.	Codice	Descrizione	Q.tà
<b>Barra Speciale Cm.92</b>				<b>Barra Speciale Cm.106</b>			
1	02.183.0.001.0	Dente doppio Mulch	9	1	02.183.0.001.0	Dente Doppio Mulch	10
3	02.070.0.003.0	Sezione di lama	18	3	02.070.0.003.0	Sezione di lama	21
4	02.182.0.006.0	Piastrina pulizia	4	4	02.182.0.006.0	Piastrina pulizia	4
6	02.006.0.031.0	Ribattino	36	6	02.006.0.031.0	Ribattino	43
7	02.182.0.008.0	Asta forata	1	7	02.183.0.007.0	Asta forata	1
8	02.182.0.009.0	Lama Cpl 18 sezioni	1	8	02.183.0.008.0	Lama Cpl 21 sezioni	1
9	02.011.0.051.0	Dado	2	9	02.011.0.051.0	Dado	2
10	02.182.0.018.0	Piastra forata	1	10	02.183.0.010.0	Piastra forata	1
11	02.183.0.011.0	Attacco suola sx	1	11	02.183.0.011.0	Attacco suola sx	1
12	02.023.0.018.0	Vite	2	12	02.023.0.018.0	Vite	2
13	02.097.0.090.0	Dado	4	13	02.097.0.090.0	Dado	4
14	02.003.0.017.0	Rondella	2	14	02.003.0.017.0	Rondella	2
15	02.183.0.015.0	Suola sx	1	15	02.183.0.015.0	Suola sx	1
16	02.006.0.009.0	Vite	2	16	02.006.0.009.0	Vite	2
17	02.006.0.012.0	Vite	8	17	02.006.0.012.0	Vite	13
18	02.006.0.034.0	Vite	2	19	02.162.0.017.0	Piastrina	4
19	02.162.0.017.0	Piastrina guidalama	4	20	02.162.0.016.0	Rasamento	4
20	02.162.0.016.0	Rasamento	4	21	02.162.0.014.0	Premilama	4
21	02.162.0.014.0	Premilama	4	22	02.011.0.048.0	Vite	8
22	02.011.0.048.0	Vite	8	23	02.006.0.014.0	Dado	4
23	02.006.0.014.0	Dado	4	24	02.182.0.022.0	Vite speciale	4
24	02.182.0.022.0	Vite speciale	4	25	02.183.0.025.0	Suola Dx	1
25	02.183.0.025.0	Suola Dx	1	26	02.183.0.026.0	Attacco suola dx	1
26	02.183.0.026.0	Attacco suola	1	27	02.183.0.027.0	Dente singolo Mulch	1
28	02.183.0.028.0	Suola Cpl Dx	1	28	02.183.0.028.0	Suola Cpl dx	1
29	02.183.0.029.0	Suola Cpl Sx	1	29	02.183.0.029.0	Suola Cpl sx	1
	02.183.0.000.0	Barra Cpl Cm.92	1		02.183.0.000.1	Barra Cpl Cm.106	1

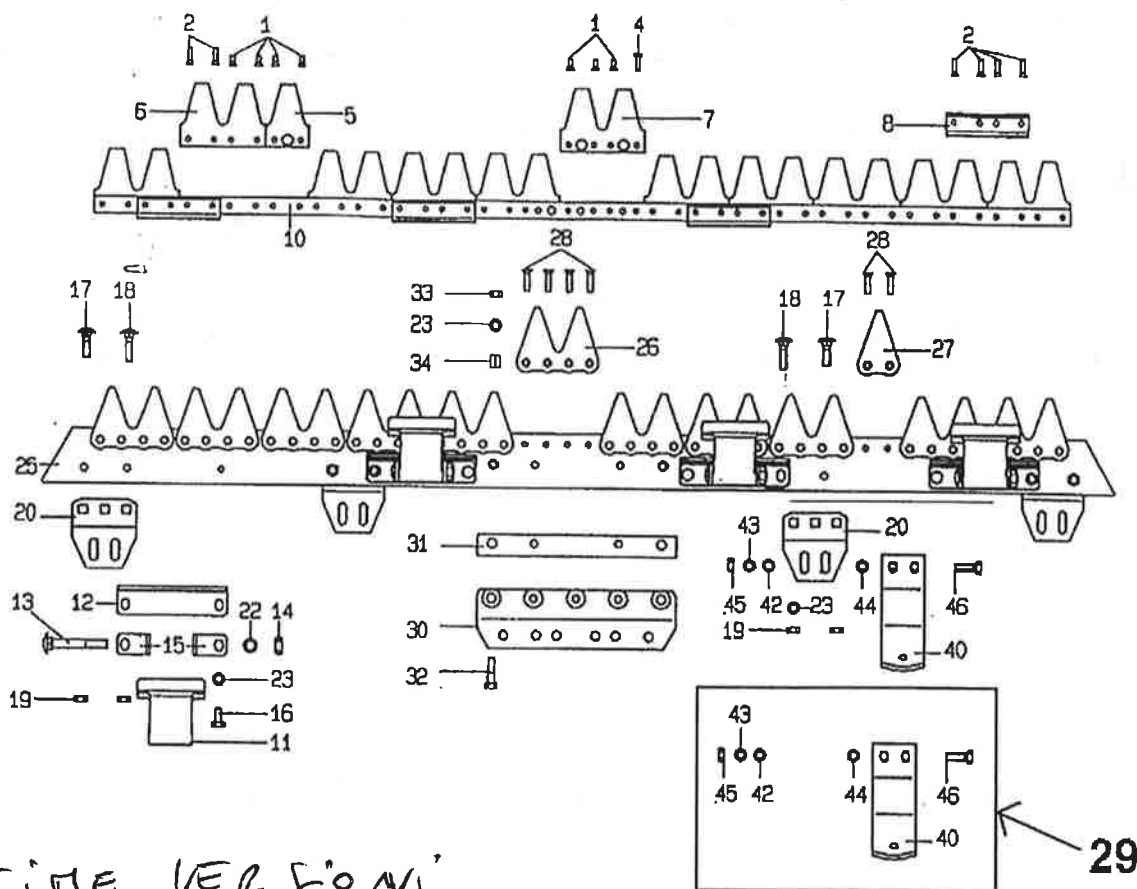


POS.	CODICE	DESCRIZIONE	Q.TA'
------	--------	-------------	-------

1	0220200010	Albero comando barra	1
2	0220200020	Cuscinetto	1
3	0200700180	Spessore	1
4	0200800260	Seeger	1
5	0200700180	Spessore	1
6	0206900160	Molla	1
7	0206900170	Collarino	1
8	0206900180	Vite	1
9	0207810530	Molla	1
10	0207810540	Spina	1
11	0207810520	Perno	1
12	0220200120	Supporto	1
13	0201100340	Rondella	1
14	0200600110	Rondella	5
15	0200600340	Vite	1
16	0200100080	Dado	1
17	0200300160	Rondella	1
18	0206800070	Supporto	1
19	0206800080	Vite	1
20	0201000110	Dado	4
21	0200600490	Rondella	8
22	0200200050	Rondella	12

POS.	CODICE	DESCRIZIONE	Q.TA'
------	--------	-------------	-------

23	0200600480	Vite	4
24	0220200240	Cofano	1
25	0220200250	Supporto	1
26	0206900220	Ingrassatore	1
27	0220200270	Supporto barra	1
28	0200700150	Spessore	2
29	0203001160	Cuscinetto	1
30	0206600630	Rondella	1
31	0206900080	Vite	1
32		Vedi pos. 41/42	
33		Vedi pos. 41/42	
34	0200800680	Seeger	1
35	0200600330	Vite	2
36	0200100050	Rondella	2
37	0200600290	Perno	2
38	0217600260	Testina	1
39	0206900070	Volano	1
40	0200600120	Vite	4
41	0217600290	Boccola	1
42	0217600280	Perno	1



POS.	CODICE	DESCRIZIONE	Q.TA'
1	0200600310	Ribattino 5x12	
2	0227000020	Ribattino 5x20	
4	0208400030	Ribattino barra cm. 117	
5	0227000050	Sezione	
6	0227000060	Sezione doppia	
7	0227000070	Sezione doppia	
8	0227000080	Guida	
10	0227000100	Lama cm.81	
10	0227000101	Lama cm.91	
10	0227000102	Lama cm.102	
10	0227000103	Lama cm.117	
11	0227000110	Premilama	
12	0227000120	Piastra	
13	0227000130	Vite	
14	0227000140	Dado	
15	0227000150	Piastra	
16	0200100380	Vite	
17	0227000170	Vite per barra cm. 81/91/102	
17	0227000171	Vite per barra cm. 117	
18	0227000180	Vite per barra cm. 81/91/102	
18	0227000181	Vite per barra cm. 117	
19	0200100080	Dado M8	
20	0227000200	Supporto suola	
22	0200600110	Rosetta	
23	0200100070	Rondella	
25	0227000250	Supp.dente per barra cm.81	

POS.	CODICE	DESCRIZIONE	Q.TA'
25	0227000251	Supp.dente per barra cm.91	
25	0227000252	Supp.dente per barra cm.102	
25	0227000253	Supp.dente per barra cm.117	
26	0227000260	Dente inferiore doppio	
27	0227000270	Dente per barra cm. 117	
28	0207200090	Ribattino per barra cm.81/91/102	
28	0227000281	Ribattino per barra cm. 117	
29	0227000290	Suola completa per pos. 40/46	
30	0227000300	Piastra attacco barra cm. 102	
30	0208400210	Piastra attacco barra cm. 117	
31	0227000310	Piastra per barra cm. 117	
32	0200200160	Vite	
33	0200100060	Dado	
34	0208400220	Boccola	
40	0207200200	Suola	
42	0200100070	Rondella	
43	0200300160	Rosetta	
45	0200100080	Dado	
46	0200200180	Vite	
	0227000000	Barra completa cm.81	
	0227000001	Barra completa cm.91	
	0227000002	Barra completa cm.102	
	0227000003	Barra completa cm.117	