

# BENASSI®

Agricoltura e Giardinaggio

## TAVOLE RICAMBI

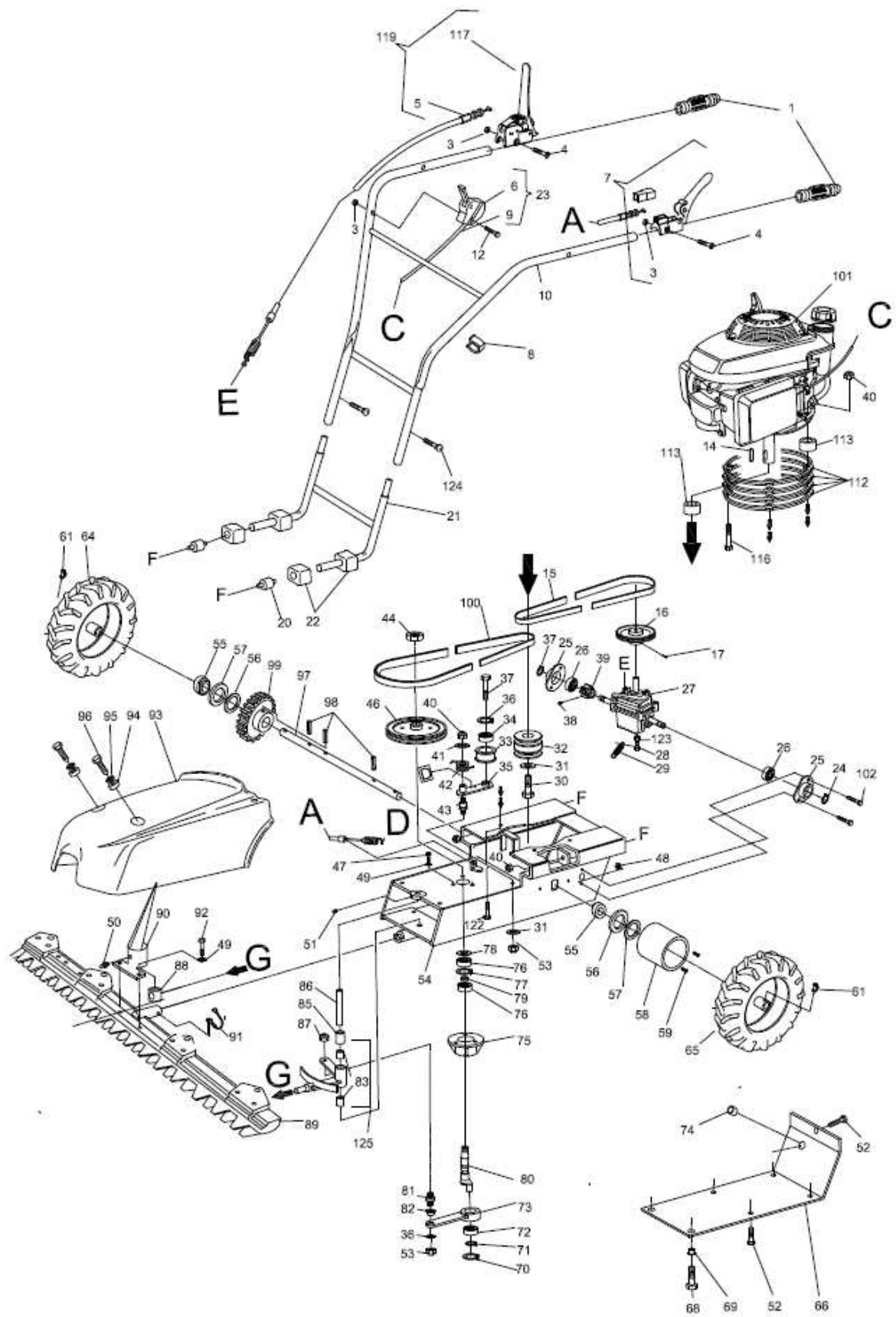
## MOTOFALCIATRICE

### F170

<b>Tav.</b>	<b>Descrizione</b>	<b>Rev.</b>
272.1	Minifalciatrice versione stegola posteriore	01
273	Barra speciale 72/82 cm	00

A PARTIRE DA MATRICOLA NR: 101912 141708

# TAV.272.1 MINIFALCE F170 (STEGOLA POSTERIORE) BENASSI

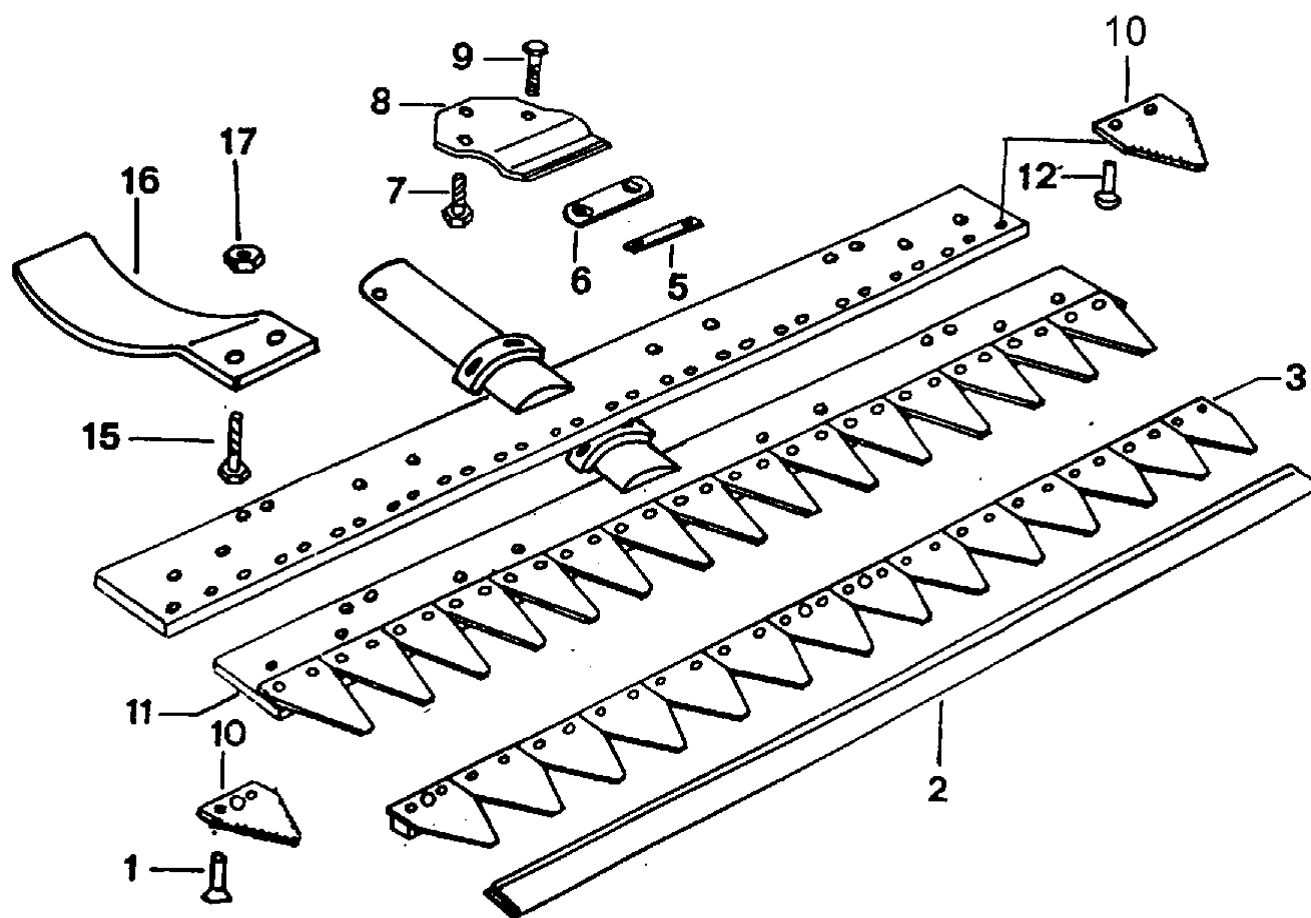


# TAV.272.1 MINIFALCE F170 (STEGOLA POSTERIORE) BENASSI

POS	CODICE	DESCRIZIONE	UM	Q.TA'
001	0227100010	MANOPOLA D.22 ART.747 NERO K	NR	2
003	0201000110	DADO AUTOBL.M6 h6 BASSO UNI7474	NR	3
004	0222200140	VITE TCEI M6x40 UNI5931 8.8	NR	2
005	0227100050	FILO INN.BARRA F-170	NR	1
006	0227100060	MANETTINO ACCELERATORE 1AE00220	NR	1
007	0227200071	FILO c/LEVA ROSSA PER SEMOVENZA F170	NR	1
008	0219000140	FASCETTA FERMAFILO PER TUBO D.22	NR	1
010	0227210100	STEGOLA v/ ATTACCO POSTER. C/PERN. F170 R9005	NR	2
012	0223300290	VITE TTQST M6x50 UNI5732 (+dado)	NR	1
013	0223100200	SEEGER I-35 UNI7437	NR	1
014	0201400890	CHIAVETTA DISCO 4x6,5x16	NR	1
015	0221300081	CINGHIA Z 17 1/2 TRAPEZ.	NR	1
016	0227100160	PULEGGIA TRASMISSIONE De123 foro12 (F170)	NR	1
017	0201000070	SPINA ELASTICA 5x40 DIN 1481	NR	1
020	0227100200	ANTIVIBRANTE CILINDRICO 30x30 2Xm8 50Sh	NR	2
021	0227210210	SUPP.MANUBRIO F170 V/STEG.POST. RAL9005 C/PERN	NR	1
022	0227100210	MANICOTTO ANTIVIBRANTE F170	NR	4
023	0227100231	FILO ACC. + MANETT. F170 H/B "1AT06075"	PZ	1
024	0201600160	SEEGER E-12 UNI7435	NR	2
025	0227100250	SUPPORTO CUSCINETTO 6201 F170/FT530 ZNC	NR	2
026	0227500580	CUSCINETTO 6201 2RS 12x32x10	NR	2
027	0227100270	SEMOVENZA F170 (ALBERO 207,3 mm)	NR	1
028	0227100280	VITE TCEI M8x30 UNI5931	NR	1
029	0227100290	MOLLA TENDICINGHIA SEMOVENZA F170	NR	1
030	0227100300	VITE TE 3/8 24 L.1" UNF	NR	1
031	0200600110	RONDELLA GROWER D.10 DIN128A UNI8839A	NR	4
032	0227100321	PULEGGIA ALBERO MOTORE d22 De53 F170	NR	1
033	0227100330	PULEGGIA TENDIC. METALLO F170/FT530 ZNC	NR	1
034	0219800260	CUSCINETTO 6300/2RS 10x35x11	NR	1
035	0227100350	TENDICINGHIA COMANDO BARRA F170 ZN	NR	1
036	0202500380	RONDELLA OND. D.10 DIN 137B ZN	NR	2
037	0200600120	VITE TE M10x25 UNI5739 ZNC	NR	1
038	0227100380	SPINA ELASTICA 5x24 DIN 1481	NR	1
039	0227100391	PIGNONE DI TRASMIS.IN SINTERIZ.F170	NR	1
040	0200200090	DADO AUTOBL.M8 H8 UNI7474 ZN basso	NR	6
041	0200100070	RONDELLA BIS. D8 UNI6592 DIN125A ZNC	NR	1
042	0227100420	MOLLA TENDICINGHIA BARRA F170 BRU	NR	1
043	0227100430	PERNO TENDICINGHIA BARRA F170 ZN	NR	1
044	0203000060	DADO M14 BASSO PF UNI5589 ZNC	NR	1
046	0221700120	PULEGGIA COND.D:176 F170/1900/FT155	NR	1
047	0200200180	VITE TE M8x25 UNI5739 ZN	NR	3
049	0200300160	RONDELLA GROWER D.8 DIN 128 A ZN	NR	5
050	0206900220	INGRASSATORE A SFERA DIRITTO M6 C/CAP	NR	1
051	0220700691	GRANO M8x10 P. CONICA UNI5927	NR	1
052	0227100520	VITE AUTOF.T.ESAG.6,3x16 UNI6949	NR	5
053	0201100520	DADO AUTOBLOC. M10 h10 U7474 D985 ZN	NR	2
054	0227100540	TELAIO F170 c/FORI SUPP. CUSCIN. RAL9006 GRIGIO	NR	1
055	0227100550	BOCCOLA D.25,2 ALBERO RUOTE F170	NR	2
056	0206600630	SPESSORE 1x25,3x41,9	NR	2
057	0227100570	RONDELLA PIANA D.25 UNI1749	NR	2
058	0227100580	PROTEZIONE MOZZO RUOTA F170 80Xd108 ABS	NR	2

# TAV.272.1 MINIFALCE F170 (STEGOLA POSTERIORE) BENASSI

POS	CODICE	DESCRIZIONE	UM	Q.TA'
059	0227100590	VITE AUTOF.TCB 5,5x22 UNI6954	NR	4
061	0203210240	SPINA A SCATTO 10X40 (L46) fissaggio ruote	nt	2
064	0222200780	RUOTA 3.50-6 DX c/CERCHIO F/FT/MC	NR	1
065	0222200790	RUOTA 3.50-6 SX c/CERCHIO F/FT/MC	NR	1
066	0227100660	PROTEZIONE CHIUSURA INF.F170 RAL9005 NERO	NR	1
067	0227100670	VITE AUTOF.TCB 6,3x16 UNI6954	NR	4
068	0200900350	VITE TE M6x12 UNI5739 ZN	NR	2
069	0227100690	INSERTO FTT/C M6 L14,5 CORTO ACCIAIO	NR	2
070	0200100580	SEEGER I-40 UNI7437 DIN 472	NR	1
071	0200100540	SEEGER E-17 UNI7435	NR	1
072	0206600450	CUSCINETTO 6203-2RS 17x40x12	NR	1
073	0227100730	BIELLA F170 ZN	NR	1
074	0227100740	GOMMINO PASSACAPO RIF.2021 VAL.PA	NR	1
075	0227100750	SUPPORTO ALBERO c/ECCENTRICO F170	NR	1
076	0201700890	CUSCINETTO 6204-2RS 20x47x14	NR	2
077	0200700450	SEEGER I-47 UNI7437	NR	1
078	0200700180	SPESSORE 20x30x0,8	NR	1
079	0227100790	DISTANZIALE x ALBERO c/ECCENT. F170	NR	1
080	0227100800	ALBERO CON ECCENTRICO F170	NR	1
081	0227100810	PERNO BLOCCAGGIO BIELLA F170 ZN	NR	1
082	0227100820	BOCCOLA GLYCODUR FLA.GLY.PBG161812F	NR	1
083	0221700510	BOCCOLA SI. BRONZO AUTOLUBR. 16x20x22	NR	2
085	0227100850	DISTANZIALE BRACCIO F170 ZN	NR	1
086	0227100860	PERNO SUPPORTO BRACCIO D16x106 F170	NR	1
087	0222500620	DADO AUTOBL.M12 h12 UNI7474 Basso ZNC	NR	1
088	0221600700	CILINDRETTO D28x36 RESINA ACETALICA	NR	1
089	0227100890	BARRA CAVALLI F170 71cm c/PERNO SAL	NR	1
090.1	0221600810	SPARTIERBA + INGRASSATORE F170 - F1900	NR	1
090.2	0227200900	SPARTIERBA + INGRASSATORE F170 ESM"Z"	NR	1
091	0200400020	COPIGLIA SPECIALE	NR	1
092	0200100380	VITE TE M8x16 UNI5739 ZN	NR	2
093	0227200930	COFANO P. CINGHIA F170 RAL3000 (ST.POST) ROSSO	NR	1
094	0200200050	RONDELLA IN GOMMA 22x8,5x3	NR	4
095	0200600490	RONDELLA COMUNE D6x18x1,5 UNI6593	NR	4
096	0227200960	VITE AUTOF.TCB 6,3x25 UNI6954	NR	4
097	0227100970	ALBERO PORTA RUOTE D25x408 F170	NR	1
098	0227100980	SPINA ELASTICA 6x36 UNI6873	NR	3
099	0227100991	CORONA DENTATA IN PLASTICA F170	NR	1
100	0227101000	CINGHIA Z 31 1/2 (TRASM. BARRA F170)	NR	1
101	36102040	MOTORE B&S E-SERIES 500e 140cc	NR	1
102	0200900350	VITE TE M6x12 UNI5739 ZN	NR	4
112	0230300070	DISTANZIALE H6 MOTORE H BL5000-F170 LDPE	NR	4
113	0227101130	DISTANZIALE h18.5 F170H ZN	NR	4
116	0200900370	VITE TE M8x55 UNI5737	NR	3
117	0227201170	LEVA GIALLA c/SICURA C25 D22 F170 - FT155('07)	NR	1
119	0227101190	FILO C/LEVA GIALLA C/SIC. INN.BARRA F170	NR	1
122	0200200160	VITE TE M8x30 UNI5739 FIL.INTERO ZN	NR	3
123	0200100060	DADO M8 h6,5 MEDIO UNI5588 ZN	NR	1
124	0227211240	VOLANTINO+GRANO+DADO M8	NR	2
125	0227211250	BRACCIO COMANDO BARRA F170 C/BOCCOLE	NR	1
126	33412010	DECALCO F170 BENASSI	NR	1
127	33413730	DECALCO "!" LEGGERE USO E MANUTENZIONE	NR	1
128	33404390	DECALCO "DANGER"	NR	1



POS.	CODICE	DESCRIZIONE	Q.TA'
1	0226800080	RIBATTINO	
2	0227300020	FODERO A MOLLA 72 CM	
2	0227300021	FODERO A MOLLA 82 CM	
3	0227300030	LAMA 72 CM	
3	0226800030	LAMA 82 CM	
5	0226800150	DISTANZIALE	
6	0226800160	PIATTO GUIDALAMA	
7	0202200170	Vite TE M10X16	
8	0226800180	PREMILAMA	
9	0200200180	VITE TE M8X25	
10	0226800100	SEZIONE LAMA	
11	0227300110	SUPPORTO LAMA 72 CM	
11	0227300111	SUPPORTO LAMA 82 CM	
12	0226800120	RIBATTINO	
15	0228900130	VITE TE M8X22	
16	0227300160	SUOLA A 2 POS.	
17	0200600580	DADO AUTOBLOCCANTE M8	